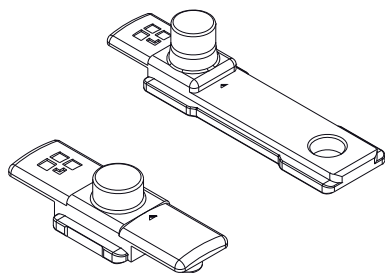


UNIONES DE CONEXIÓN CON BULONES



Funciones

Unión de conexión fija, que combinar con el encuentro regulable, necesaria para realizar un punto de cierre

Ficha técnica on-line



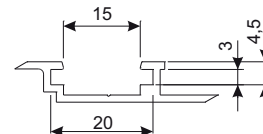
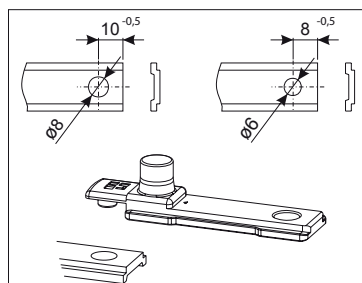
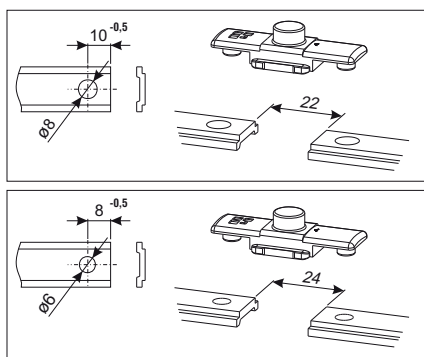
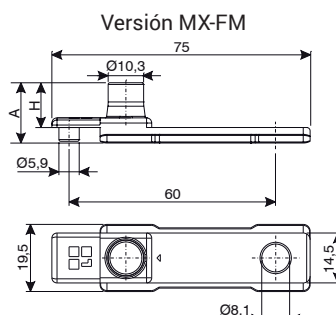
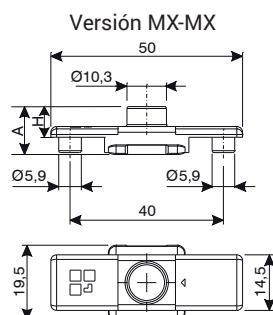
Características Técnicas

La unión de conexión se puede usar en el extremo de una pletina de conexión o para unir dos pletinas. En ambos casos, en combinación con un encuentro regulable realiza un punto de cierre.

Se caracteriza por la elevada resistencia y oposición al tirón.

Materiales

Elemento de conexión de zamak con acabado Giese Silver Plus (más de 500 h de resistencia a la corrosión)



Código	Descripción	NUDO	A	H	Base Bruto	Anodizado Elox	Lacado	Trend/Oro Latón	Unidades por confección
04047K	UNIÓN DE CONEXIÓN FIJA MX-MX	C001-C002-C003-C004-C005-C006-C011-C012-C013-C014-C015-C016-C017-P001-P002-P003-P004-P005-P006-P007-P008-P009-P010	12,5 mm	8 mm	X				200
04662K	UNIÓN DE CONEXIÓN FIJA MX-MX	-	17,5 mm	13 mm	X				100
04663K	UNIÓN DE CONEXIÓN FIJA MX-FM	-	17,5 mm	13 mm	X				100
04664K	UNIÓN DE CONEXIÓN FIJA MX-FM	-	12,5 mm	8 mm	X				100