

GRUPO DE REENVÍO RACKMAX 650



Funciones

El grupo de reenvío RACKMAX 650 se combina con el actuador eléctrico de cremallera RACKMAX 650 para automatizar ventanas proyectantes, claraboyas, cúpulas, ventanas de lamas y celosías, y constituye una válida solución para aplicaciones que requieren varios puntos de empuje.

Características Técnicas

El grupo de reenvío Rackmax 650 se puede instalar con uno o dos actuadores de cremallera Rackmax 650 para obtener más puntos de empuje (ver tabla). La conexión física entre la motorización y el grupo de reenvío se realiza con un tubo de transmisión de aluminio anodizado que se debe pedir por separado. El tubo se presenta con longitud de 1000, 1500, 2000 o 2500 mm.

Los grupos de reenvío Rackmax 650 están disponibles con carreras de 180, 230, 350, 550, 750 y 1000 mm, y se deben combinar con actuadores Rackmax 650 que tengan la misma carrera.

Materiales

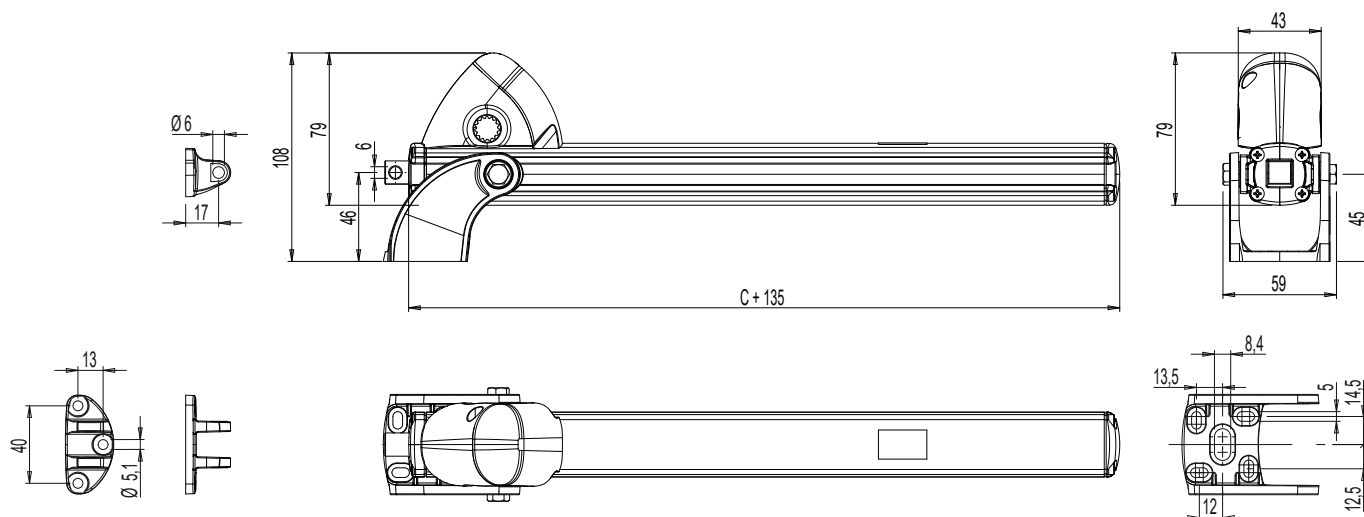
Cuerpo de aluminio anodizado plata
Cremallera de sección cuadrada en acero galvanizado
Fijaciones a la hoja y al marco en zamak galvanizado
Carcasa de poliamida cargada con fibra de vidrio (RAL 7035)
Elementos de contención inferior y superior, tapas frontal y posterior en zamak

Dotaciones

Un grupo de reenvío RACKMAX 650
Fijaciones a la hoja y al marco y elementos para conectarlas al actuador

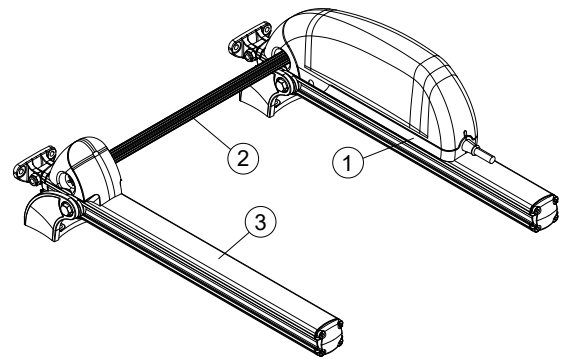
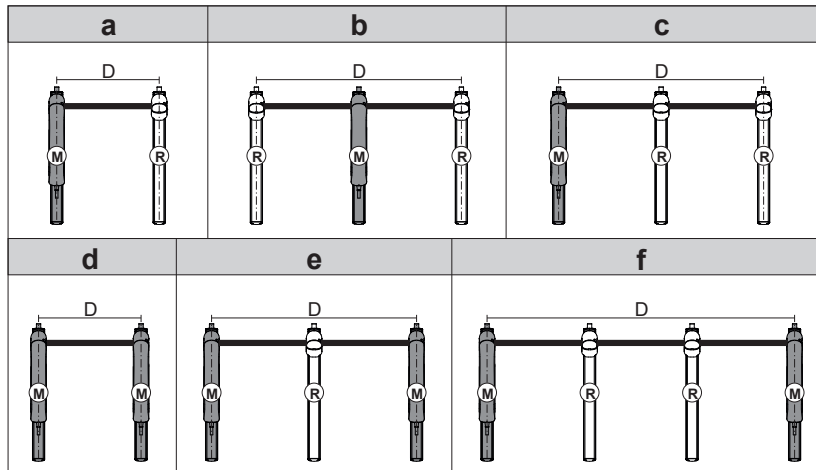
Acabado

Anodizado plata



Configuraciones con 2, 3 o 4 puntos de empuje

1) Actuador; 2) Tubo de transmisión; 3) Grupo de reenvío



Configuración	Nº motores	Nº grupos de reenvío	Nº puntos de empuje	Fuerza total
a	1	1	2	600N
b	1	2	3	600N
c	1	2	3	600N
d	2	0	2	1000N
e	2	1	3	1000N
f	2	2	4	1000N

Código	Descripción	Nota	Base Bruto	Anodizado Elox	Lacado	Trend/Oro Latón	Unidades por confección
07450	GRUPO DE REENVÍO RACK MAX 650 - 180 mm		X				1
07451	GRUPO DE REENVÍO RACK MAX 650 - 230 mm		X				1
07452	GRUPO DE REENVÍO RACK MAX 650 - 350 mm		X				1
07453	GRUPO DE REENVÍO RACK MAX 650 - 550 mm		X				1
07454	GRUPO DE REENVÍO RACK MAX 650 - 750 mm		X				1
07455	GRUPO DE REENVÍO RACK MAX 650 - 1000 mm		X				1