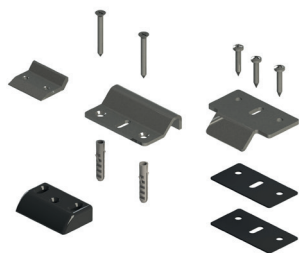


ENCUENTROS PARA DISPOSITIVOS ANTIPÁNICO AP001



Funciones

Encuentros de cierre para combinar con los dispositivos antipánico AP001 y AP002.

Ficha técnica on-line



Características Técnicas

Tipo 1

Encuentro lateral de acero inoxidable para dispositivos antipánico en la versión cortafuego AP001 y AP002. Asegura el funcionamiento del dispositivo de seguridad y, por consiguiente, el accionamiento de la puerta, también en caso de incendio. El encuentro dispone de n.º 6 separadores de 1 mm, solapables, para la adaptación a las varias series de perfiles. Fijación en el perfil mediante tornillos autorroscantes.

Materiales

Encuentro y separadores relativos de acero inoxidable
Tornillos de fijación en el perfil de acero inoxidable

Tipo 2

Encuentro en suelo a situar a nivel del resbalón vertical inferior de los dispositivos antipánico AP001 y AP002. Se suministra en dotación con los resbalones adicionales, se vende también por separado.

Materiales

Encuentro de acero inoxidable
Tornillos de fijación en el perfil de acero inoxidable
Tacos de expansión de fijación de plástico

Tipo 3

Encuentro lateral regulable a situar a nivel de los resbalones laterales o verticales de los dispositivos antipánico AP001 y AP002. Se suministra en dotación con los tiradores y los resbalones adicionales, se vende también por separado. El encuentro dispone de n.º 5 separadores respectivamente de 1 mm, 2 mm y 4 mm, solapables entre sí para la fijación en las varias series de perfiles. Fijación en el perfil mediante tornillos autorroscantes.

Materiales

Encuentro lateral de zamak
Espesores laterales de poliamida
Tornillos de fijación en el perfil de acero inoxidable

Tipo 4

Encuentro lateral para PVC.

Materiales

Encuentro de acero inoxidable
Tornillos de fijación de acero inoxidable

Tipo 5

Encuentro lateral para PVC y madera.

Materiales

Elementos de zamak
Tornillos de fijación de acero inoxidable

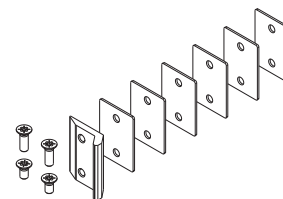
Tipo 6

Encuentro lateral para PVC y madera.

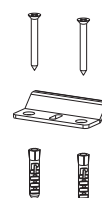
Materiales

Elementos de zamak
Tornillos de fijación de acero inoxidable

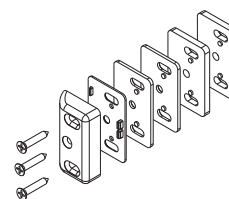
Tipo 1



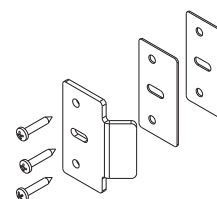
Tipo 2



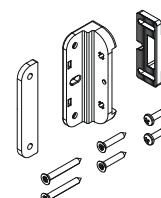
Tipo 3



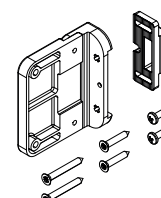
Tipo 4



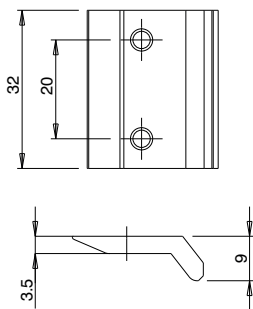
Tipo 5



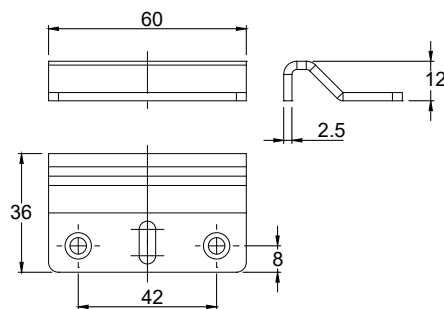
Tipo 6



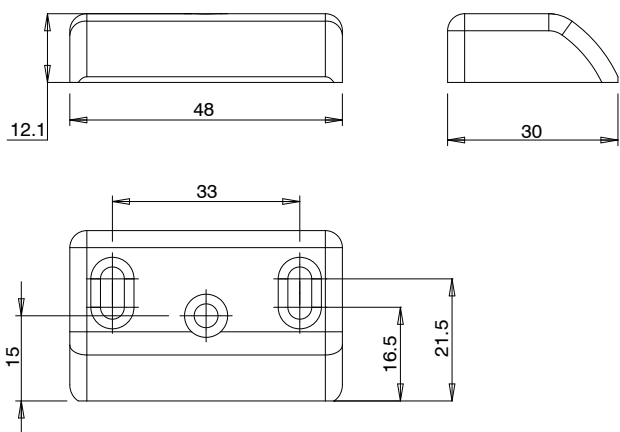
Tipo 1



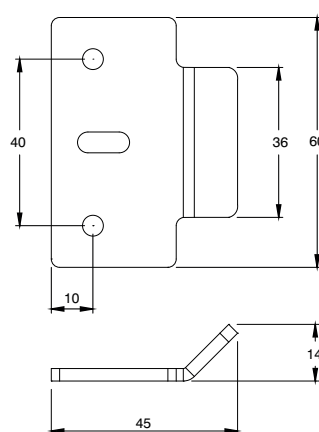
Tipo 2



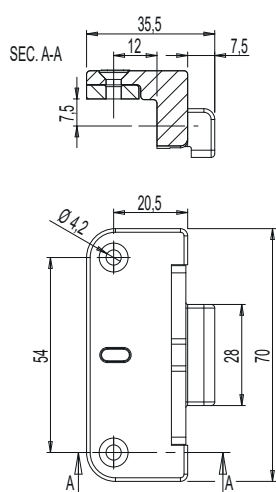
Tipo 3



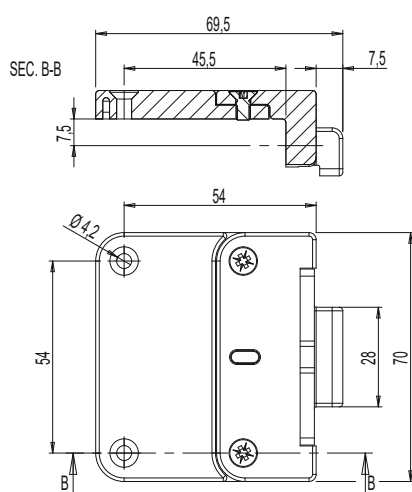
Tipo 4



Tipo 5



Tipo 6



Código	Descripción	Tipo	Base Brutto	Anodizado Elox	Lacado	Trend/Oro Latón	Unidades por confección
07470N	ENCUENTRO LATERAL PARA DISPOSITIVOS ANTIPÁNICO AP001F/AP002F	1	X				10
07471	ENCUENTRO DE SUELO PARA DISPOSITIVOS ANTIPÁNICO- AP001/AP002	2	X				10
07472	ENCUENTRO LATERAL PARA DISPOSITIVOS ANTIPÁNICO AP001/AP002	3	X				10
07473	ENCUENTRO LATERAL PARA PVC PARA DISPOSITIVOS ANTIPÁNICO AP001/AP002	4	X				10
07474	Encuentro lateral para PVC y madera AP001-AP002	5			X		10
07475	Encuentro lateral para PVC y madera L AP001-AP002	6			X		10