

ENCUENTROS PROVENCE

Funciones

Encuentros para el cierre de la cremona Provence

Ficha técnica on-line



Características Técnicas

Se aplica en el marco e intercepta el puntal aplicado en la varilla de aluminio, accionada mediante la cremona.

Ambos modelos contemplados son para una superposición de 7 mm pero con los espesores se llega a 10 mm.

Con las pletinas Provence se pueden realizar cierres en cerramientos de apertura interna y externa (coplanar y con resalte).

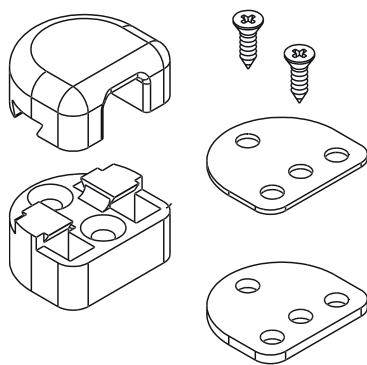
Materiales

Placa y cárter de zamak moldeado por inyección

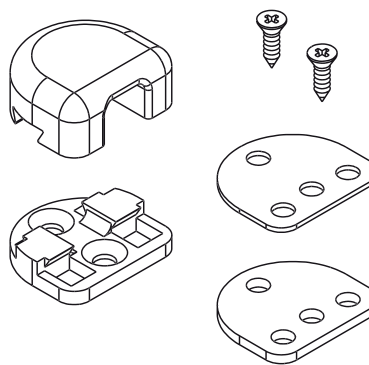
Espesores de poliamida

Tornillos de acero galvanizado.

Encuentro apertura interna



Encuentro apertura externa



Código	Descripción	Espesor	Apertura Interna resalte	Apertura Interna coplanar	Apertura Externa resalte	Apertura Externa coplanar	Base Bruto	Anodizado Elox	Lacado	Trend/Oro Latón	Unidades por confección
01294N	ENCUENTRO PROVENCE	7 ÷ 10 mm	x				X		X		20
01295N	ENCUENTRO PROVENCE	7 ÷ 10 mm		x	x	x	X		X		20