

## ENCUENTROS PARA MURO CORTINA MARCOS PLANOS



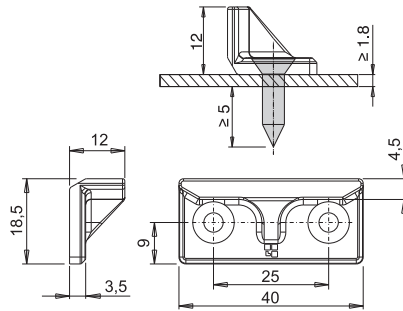
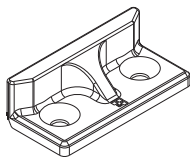
### Funciones

Encuentro fijo, para usar con un bulón regulable, es necesario para realizar puntos de cierre en una ventana proyectante (Top Hung) o practicable (Side Hung).

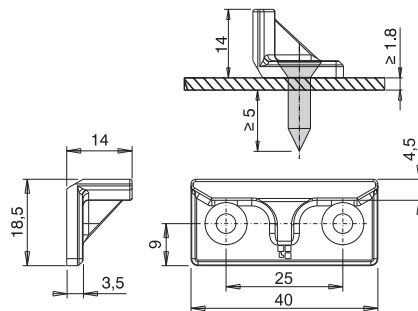
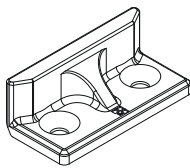
Ficha técnica on-line



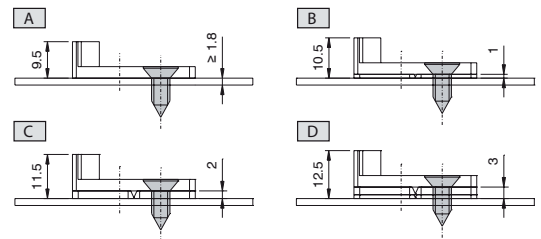
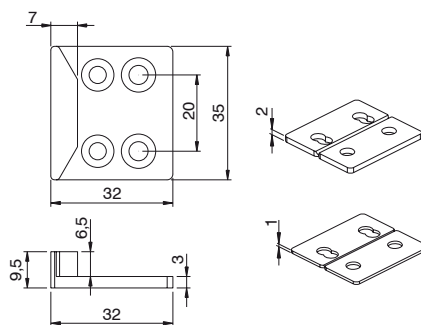
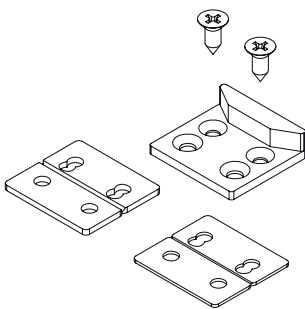
01213



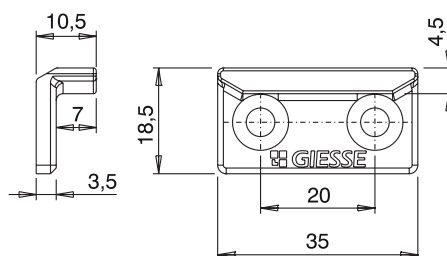
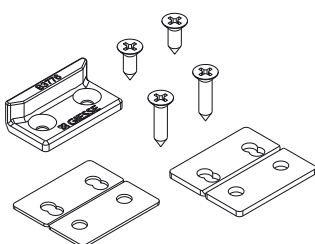
01214



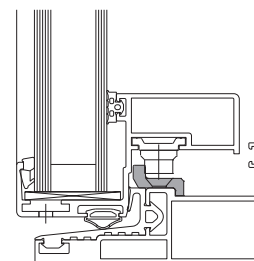
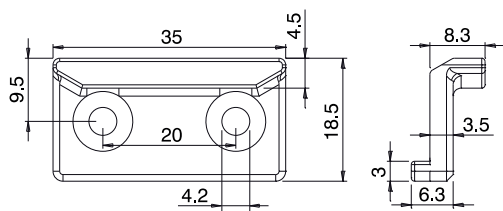
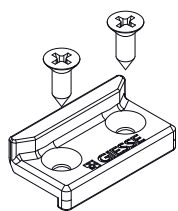
01266K



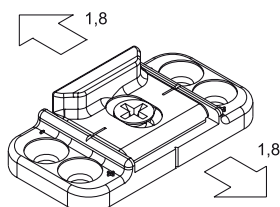
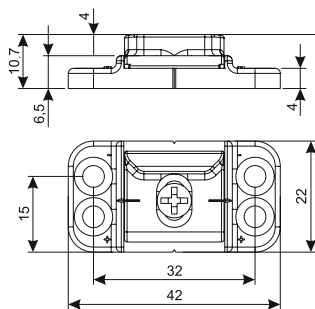
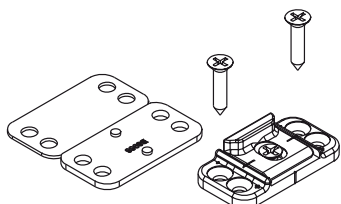
01267K



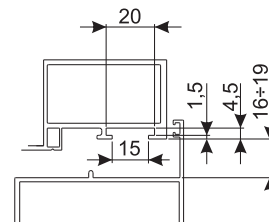
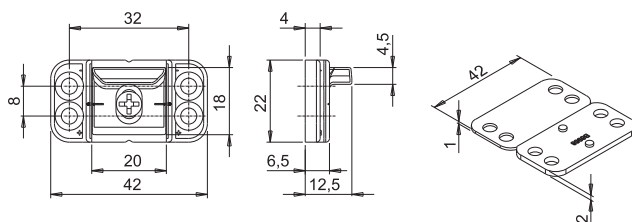
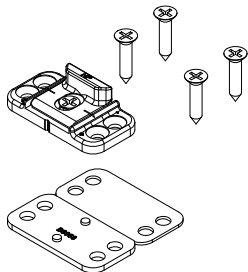
01268K



01269K



01280



| Código | Descripción                          | Nota        | Base Bruto | Anodizado Elox | Lacado | Trend/Oro Latón | Unidades por confección |
|--------|--------------------------------------|-------------|------------|----------------|--------|-----------------|-------------------------|
| 01213  | ENCUENTRO PARA MARCOS PLANOS HP      | H= 12 mm    | X          |                |        |                 | 100                     |
| 01214  | ENCUENTRO PARA MARCOS PLANOS HP      | H= 14 mm    | X          |                |        |                 | 100                     |
| 01266K | ENCUENTRO MURO CORTINA               | silver plus | X          |                |        |                 | 100                     |
| 01267K | ENCUENTRO MURO CORTINA CON ESPESOR   | silver plus | X          |                |        |                 | 100                     |
| 01268K | ENCUENTRO PARA MURO CORTINA          |             | X          |                |        |                 | 100                     |
| 01269K | ENCUENTRO REGULABLE MURO CORTINA     | silver plus | X          |                |        |                 | 100                     |
| 01280  | ENCUENTRO REGULABLE PARA MARCO PLANO |             | X          |                |        |                 | 100                     |