

## ENCUENTRO MÓVIL

### Funciones

Elemento de posicionamiento de la hoja móvil para sistemas oscilo paralela GS1000.

### Características técnicas

El encuentro móvil permite la carrera extra de la hoja corredera para abrir la hoja pasiva.

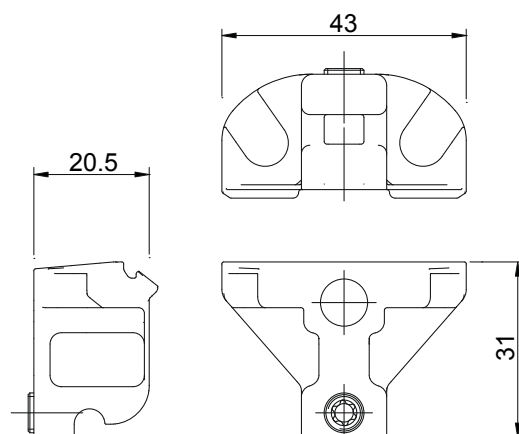
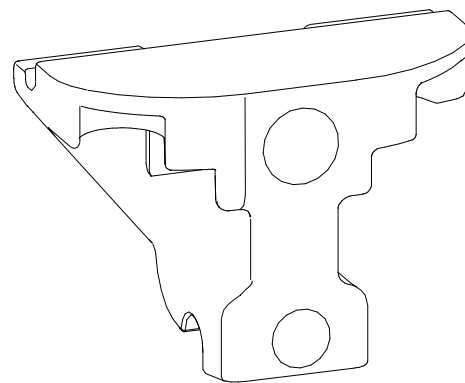
En las configuraciones con hoja pasiva con apertura, este encuentro sustituye el encuentro de accionamiento fijo en dotación con el set accesorios.

El perno con muelle mantiene el encuentro en su posición y permite el desplazamiento para abrir la hoja pasiva.

### Materiales

Encuentro de zamak

Muelle y perno de acero



Código	Descripción	Rango [mm]	NUDO	GS1000-ML	GS1000-HL	GS1000-HD 100	GS1000-HD 160	GS1000-HD 200	Base Bruto	Anodizado Elox	Lacado	Trend/Oro Latón	Unidades por conexión
09790	ENCUENTRO MÓVIL	-	-	X	X	X	X	X			X		1