

KIT ENGANCHE BRIO EVO

Funciones

Los kits de enganche Brio Evo se componen de los elementos necesarios para la realización de un cierre para ventanas o puertas correderas de aluminio.

Utilizables en combinación con toda la gama Brio (manillas Brio Evo, Brio Mini Evo, Brio Evo Rapid, Cremona City, incluidas las versiones Key).

Ficha técnica on-line



Características Técnicas

Los kits de enganche están compuestos por un gancho de hoja y un cerradero embalados juntos, para localizar rápidamente todo lo necesario para realizar un cierre de puerta o ventana corredera.

El gancho de hoja existe en acero inoxidable y zamak.

En la base del perfil que utilizar cambia la longitud y los anclajes.

El cerradero existe en acero inoxidable y zamak.

En la base del marco en donde se ha de aplicar existe en las versiones:

A - introducir

B - aplicación frontal

C - aplicación frontal con fresado del carril

D - aplicación frontal con fresado del carril y ocluser

E - varios

Materiales

Ganchos de hoja de acero inoxidable

Cerraderos: A - cerradero de zamak y espárragos de acero inoxidable

B - cerradero de zamak y tornillos de acero inoxidable

C - cerradero y tornillos de acero inoxidable

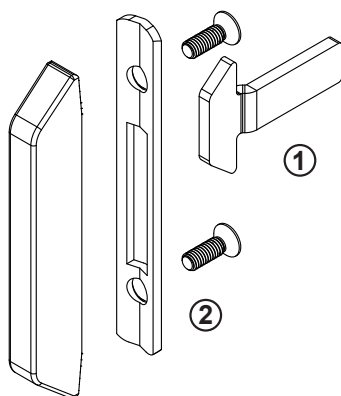
D - ocluser de zamak galvanizado y cerradero y tornillos de acero inoxidable

E - zamak

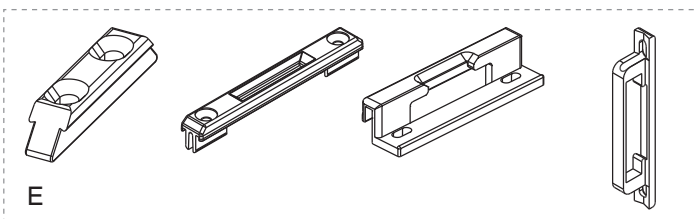
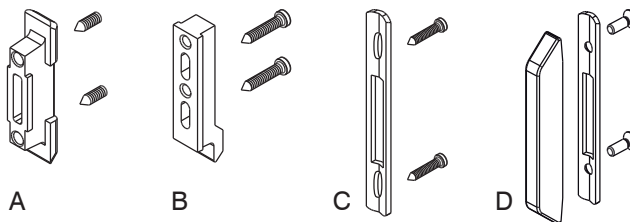
Ejemplo de kit de enganche Brio Evo

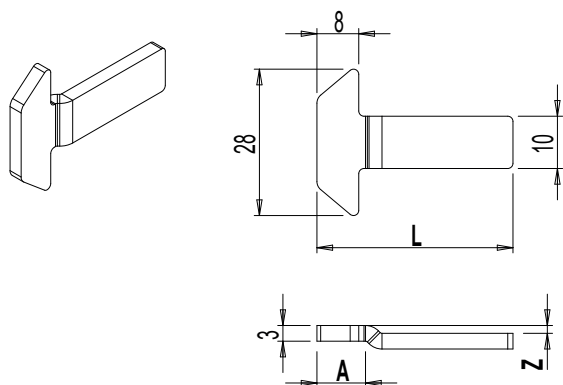
1 - Gancho de hoja

2 - Cerradero (variable según el artículo)



Cerraderos posibles





Código	Descripción	Gancho de hoja	L	A	Z	Cerradero	Tipo cerradero	Base Bruto	Anodizado Elox	Lacado	Trend/Oro Latón	Unidades por confección
0078902	KIT DE ENGANCHE BRIO EVO	0333301	33	9,5	1	9007601	E	X				20
0080201	KIT DE ENGANCHE BRIO EVO	0458901	36,3	0	0	90032	A	X				20
0488801	KIT DE ENGANCHE BRIO EVO	0457701	38,3	0	0	específica	C/D	X				20
0489101	KIT DE ENGANCHE BRIO EVO	0458001	51	0	0	90047	B	X				20
0489301	KIT DE ENGANCHE BRIO EVO		50	14	3,5	90047	B	X				20
0489401	KIT DE ENGANCHE BRIO EVO	0458201	37,5	9,5	1,5	específica	C/D	X				20
0489501	KIT DE ENGANCHE BRIO EVO	0458301	44,5	9,5	1,5	03337	B	X				20
0489601	KIT DE ENGANCHE BRIO EVO	0499101	44	14	3,5	específica	C/D	X				20
0489701	KIT DE ENGANCHE BRIO EVO	0459401	43	12,5	5,5	específica	C/D	X				20
0489901	KIT DE ENGANCHE BRIO EVO	0458201	37,5	9,5	1,5	específica	C/D	X				20
0490201	KIT DE ENGANCHE BRIO EVO	0458901	32	9	5	03336L	C/D	X				20
04902L1	KIT DE ENGANCHE BRIO EVO	0458901	32	9	5	03336L	C/D	X				20
0490301	KIT DE ENGANCHE BRIO EVO	0458901	32	9	5	04687	A	X				20
0490401	KIT DE ENGANCHE BRIO EVO	0458601	32,2	9,5	3,5	04688	C/D	X				20
0490501	KIT DE ENGANCHE BRIO EVO	0458601	32,2	9,5	3,5	específica	C/D	X				20
0491001	KIT DE ENGANCHE BRIO EVO	0458201	37,5	9,5	1,5	03947	A	X				20
04912L1	KIT DE ENGANCHE BRIO EVO	0459501	30	11	8	04690	C/D	X				20
0491301	KIT DE ENGANCHE BRIO EVO	0458401	28,5	10,4	3,5	específica	C/D	X				20
0491601	KIT DE ENGANCHE BRIO EVO	0458101	29	9,5	1,5	específica	C/D	X				20
0491701	KIT DE ENGANCHE BRIO EVO	0499002	36,3	0	0	90047	B	X				20
0491902	KIT DE ENGANCHE BRIO EVO	0500401	42	14,8	2,5	90076	E	X				20
0492001	KIT DE ENGANCHE BRIO EVO	0459201	50	17	5	90047	B	X				20
0492101	KIT DE ENGANCHE BRIO EVO	0499202	38	14	3,5	específica	C/D	X				20
0496601	KIT DE ENGANCHE BRIO EVO	0499002	36,3	0	0	específica	C/D	X				20
04994L1	KIT DE ENGANCHE BRIO EVO		32	12,5	8	04690	C/D	X				20
0714102	KIT ENGANCHE BRIO EVO-CITY LÍNEA MONACO TOP	0459001	36,3	0	0	9007601	E	X				20
0714202	KIT ENGANCHE BRIO EVO CITY MEDITERRANEA M3	0499202	38	13,7	3,5	9007601	E	X				20