



KIT ENGANCHE BRIO

Funciones

Los kits de enganche Brio están compuestos por los elementos necesarios para realizar un cierre en ventanas o puertas correderas de aluminio. Se usan junto a toda la gama Brio Evo (Rapid, Mini, City, incluidas las versiones Key).

Ficha técnica on-line



Características Técnicas

Los kits de enganche están compuestos por un gancho de hoja y un cerradero embalados juntos, para localizar rápidamente todo lo necesario para realizar un cierre de puerta o ventana corredera.

Cerradero con aplicación frontal

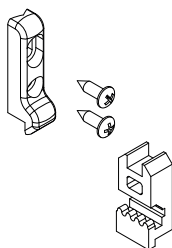
Los kits de enganche Brio se pueden aplicar en:

- Brio Evo
- Brio Mini Evo
- Brio Rapid Evo
- Cremona City
- Cremona City Key

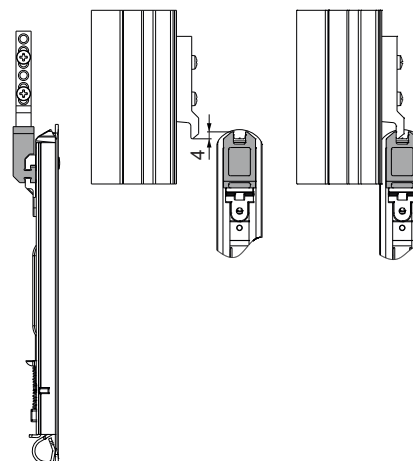
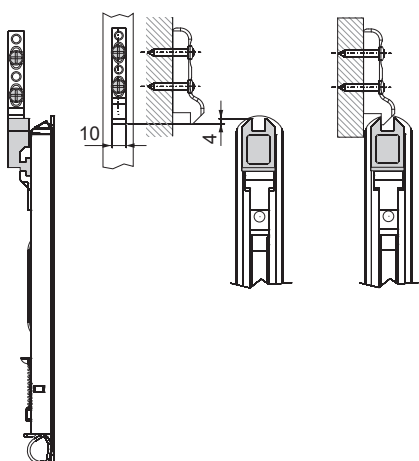
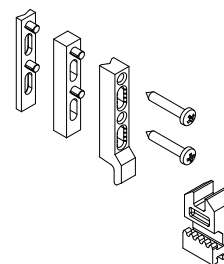
Materiales

Gancho de hoja y Cerradero de zamak
Tornillos de acero inoxidable

0500201



05005



| Código | Descripción | Gancho de hoja | Cerradero | Base Bruto | Anodizado Elox | Lacado | Trend/Oro Latón | Unidades por confección |
|---------|----------------------------------|----------------|-----------|------------|----------------|--------|-----------------|-------------------------|
| 0500201 | KIT ENGANCHE BRIO PLUS/BRIO MINI | 90087N | 90038 | X | | | | 20 |
| 05005 | KIT ENGANCHE BRIO PLUS/BRIO MINI | 04598 | 03337 | X | | | | 20 |