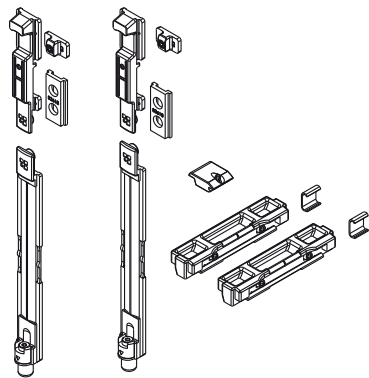


KIT HOJA PASIVA PASADORES REGULABLES



Funciones

Mecanismo de cierre hoja pasiva con pasador regulable. Utilizar en la hoja con cerramientos practicables.

Ficha técnica on-line



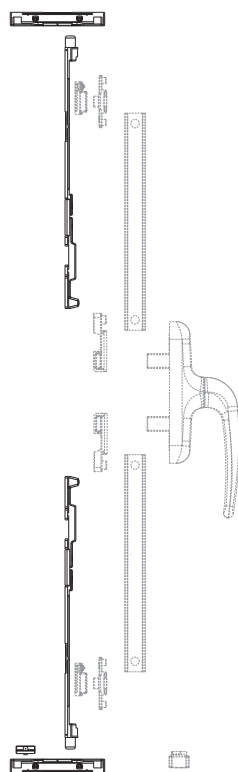
Características Técnicas

El mecanismo de cierre está compuesto por dos pasadores regulables, dos pletinas de cierre y un elemento de elevación. Al mecanismo de cierre se ha de añadir las bisagras Flash Base.

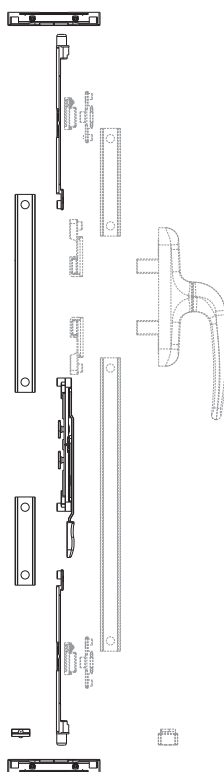
Materiales

Bloques de conexión, sistema de elevación y elemento de maniobra de poliamida
Taco, terminal y encuentros de zamak con acabado GS Silver Plus (hasta 500 h de resistencia a la corrosión).
Inserto encuentros y espárragos de acero inoxidable.

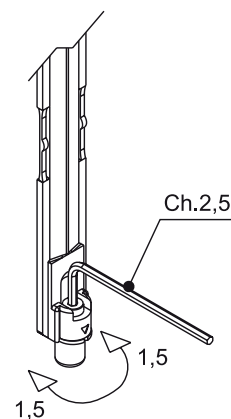
Pasador monodireccional



Pasador bidireccional



Regulación



Código	Descripción	NUDO	Combinación kit hoja	Elemento de maniobra	Base Bruto	Anodizado Elox	Lacado	Trend/Oro Latón	Unidades por confección
02585K	KIT HOJA PASIVA-PASADOR REGULABLE	-	02571K - 02574K - 02577K	Monodireccional	X				10
02587K	KIT HOJA PASIVA-PASADOR REGULABLE	C001	02571K - 02574K - 02577K - 02578K	Bidireccional	X				10