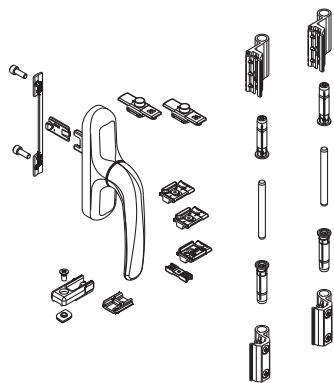


## KIT HOJA CIERRE MONODIRECCIONAL



### Funciones

Kit para el cierre con hoja practicable con cremona PRIMA y bisagras FLASH BASE.

Ficha técnica on-line

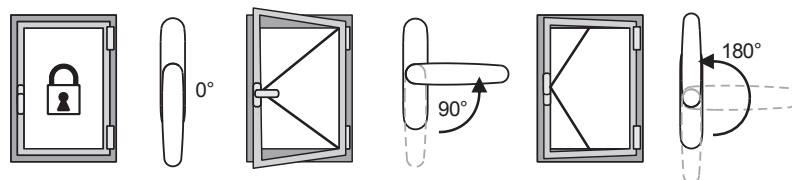
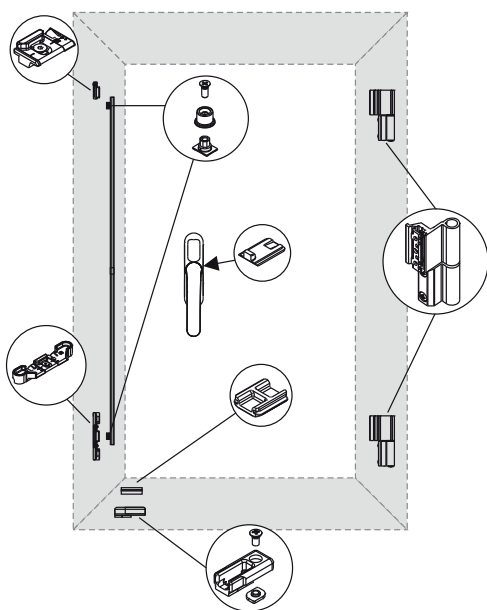


### Características Técnicas

Kit que incluye cremona, bisagras y encuentros de cierre, que permite la apertura practicable y caracterizada por un sistema de cierre monodireccional. Existe también en la versión con el dispositivo de microventilación que permite la recirculación gradual del aire.

### Materiales

Encuentro de cierre, encuentro microventilación, cursor para arrastre y elemento de conexión de zamak  
 Bisagras de aluminio extruido  
 Encuentro doble y sistema de elevación de poliamida  
 Tornillos, levas y placa de fijación cremona de acero inoxidable  
 Mango cremona de aluminio moldeado por inyección  
 Caja, engranaje, corredera y dispositivo falsa manobra de zamak moldeado por inyección



Código	Descripción	NUDO	Mango 0°	Mango 90°	Mango 180°	Base Brutto	Anodizado Elox	Lacado	Trend/Oro Latón	Unidades por confección
01181K	KIT HOJA CON CIERRE MONODIRECCIONAL	C007	Cerrado	abierto	-	X		X		20
01184K	KIT HOJA CON CIERRE MONODIRECCIONAL	C001	Cerrado	abierto	Microventilación	X		X		20
01185K	KIT HOJA CON CIERRE MONODIRECCIONAL	C003	Cerrado	abierto	Microventilación	X		X		20
01187	KIT HOJA CON CIERRE MONODIRECCIONAL	C001	-	-	-	X		X		20
01188	KIT HOJA CON CIERRE MONODIRECCIONAL	C003	-	-	-	X		X		20