

## KIT DE CONEXIÓN



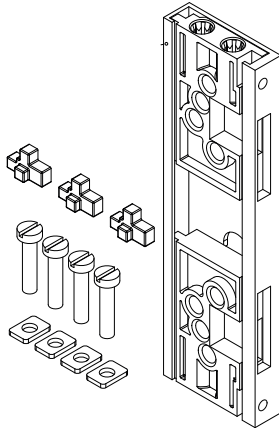
### Funciones

Elementos para conectar las cremonas GIESSE a las pletinas del perfil de una ventana de aluminio.

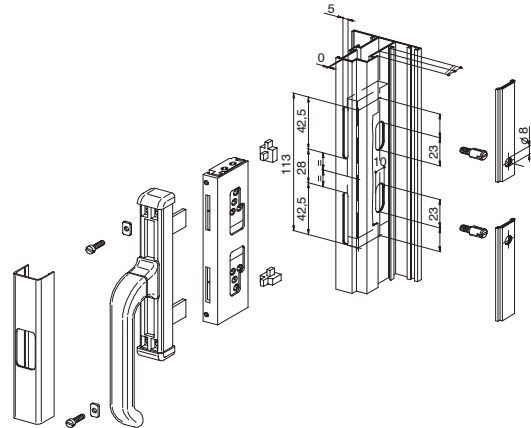
Ficha técnica on-line



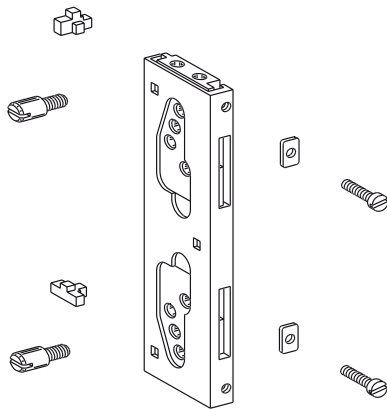
Artículo 02250



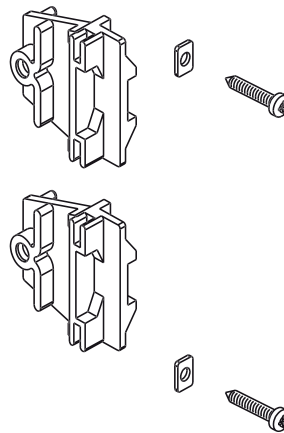
Mecanizados en perfil



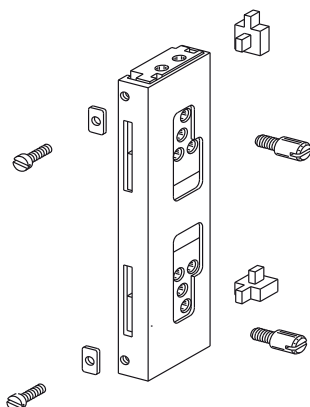
Artículo 02260



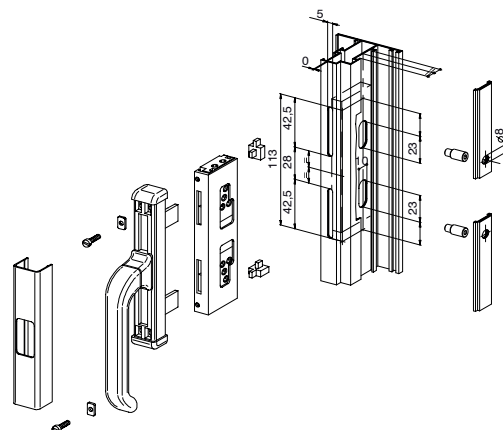
Artículo 02261



Artículo 02296



Mecanizados en perfil





Código	Descripción	NUDO	Base Bruto	Anodizado Elox	Lacado	Trend/Oro Latón	Unidades por confección
02250	KIT CONEXIÓN NOVA	C001-C002-C003-C006-C008-C014	X				20
02260	KIT CONEXIÓN NOVA	C001-C002-C015	X				20
02261	KIT CONEXIÓN NOVA	C001-C002-C015	X				20
02296	KIT CONEXIÓN NOVA	C001-C002-C013	X				20
02377	KIT CONEXIÓN NOVA	C008-C010	X				20
02379	KIT CONEXIÓN NOVA	C001-C002	X				20
02382N	KIT CONEXIÓN NOVA	C001-C002-C003-C006-C010-C013-C014-C015	X				20
02383	KIT CONEXIÓN EURO	-	X				20