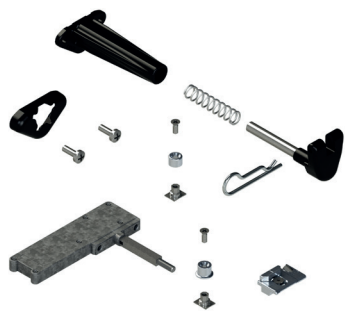


KIT MULTIPUNTO PARA AUTOMATIZACIÓN DE ABATIBLES



Funciones

Kit multicierre que, combinado con un actuador VARIA 24 Vcc o VARIA UNI 230 Vca, realiza un cierre múltiple en ventanas abatibles.

Características Técnicas

Los componentes principales del kit art. 01655 son: el mecanismo, el trinquete de arrastre y una abrazadera especial para abatibles.

La abrazadera, cuando se engancha al actuador Varia 24 Vcc art. 01495 o Varia UNI 230 Vca art. 01654, transmite el movimiento de la cadena del motor a la varilla, generando un desplazamiento unidireccional del multicierre.

En el caso de los sistemas de cámara europea, el suministro incluye un trinquete y un encuentro para realizar un punto de cierre.

Los reenvíos angulares y demás puntos de cierre deben adquirirse por separado.

Cuando se opera el actuador en apertura, el kit multipunto acciona primero el movimiento del perno y de las palancas internas del mecanismo, con el consiguiente desplazamiento de la varilla y el desbloqueo de los cierres, que permite abrir la ventana.

Cuando se acciona el cierre se obtiene el efecto contrario: la cadena se retrae, se apoya en la varilla y, como consecuencia, acciona el perno para bloquear los cierres.

El kit multicierre para abatibles art. 01655 se instala directamente en los sistemas de cámara europea.

Para aplicarlo en un sistema R40 se debe utilizar el adaptador art. 01664.

Materiales

Mecanismo de zamak moldeado por inyección y poliamida

Tapa de poliamida

Palancas de reenvío de acero

Cursor de empuje de acero

Pasadores de acero

Exterior de la abrazadera para abatibles en poliamida

Manilla de enganche en acero y poliamida

Muelle de empuje en acero armónico

Trinquetes y encuentro en zamak moldeado por inyección

Perno de fijación en acero

Tornillos de fijación de la abrazadera en acero galvanizado

Dotaciones

1 mecanismo interno

1 abrazadera telescópica para abatibles

1 trinquete fijo de arrastre

1 trinquete fijo de cierre (para sistemas de cámara europea y R40)

1 encuentro regulable de cierre (solo para sistemas de cámara europea)

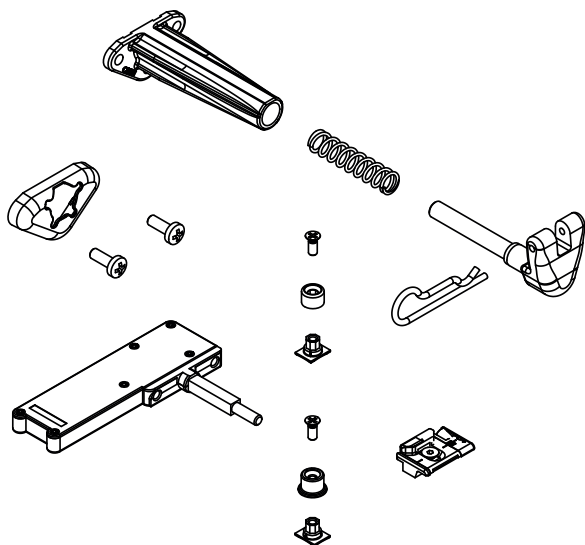
1 perno para fijar la cadena a la abrazadera (abatibles)

2 tornillos para fijar la abrazadera de abatible al mecanismo interno

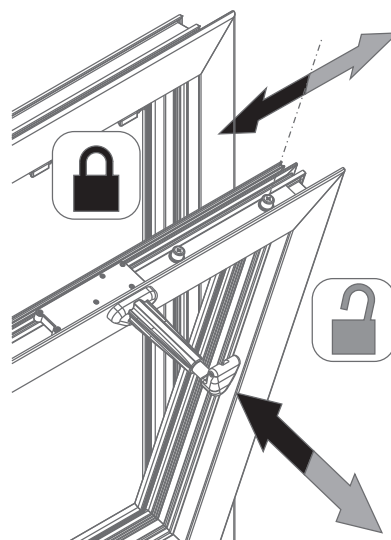
1 tornillo para fijar la abrazadera de abatible al perfil

1 tapa de los tornillos de fijación

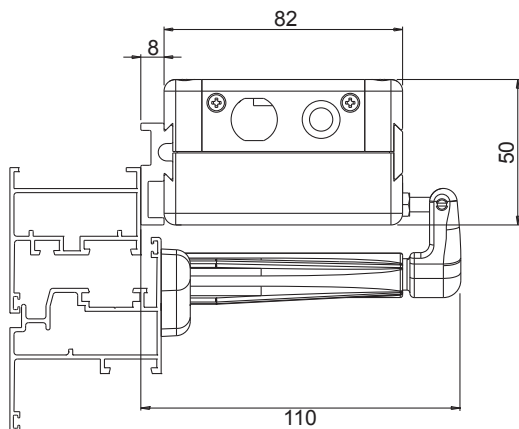
01655



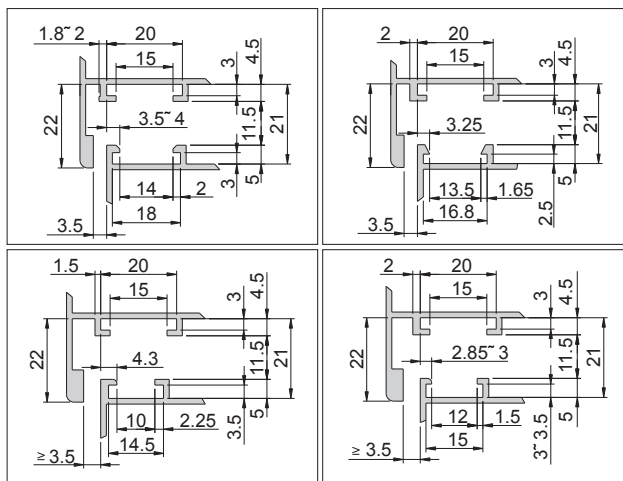
Funcionamiento del dispositivo multicierre



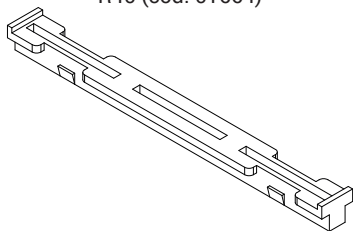
Ejemplo de aplicación del kit multicierre con actua-
dor de cadena Varia



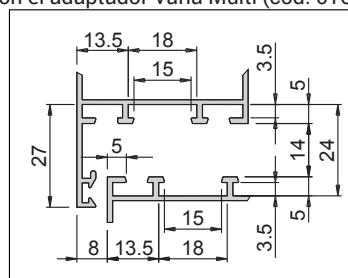
Sistemas de cámara europea compatibles con el art. 01655



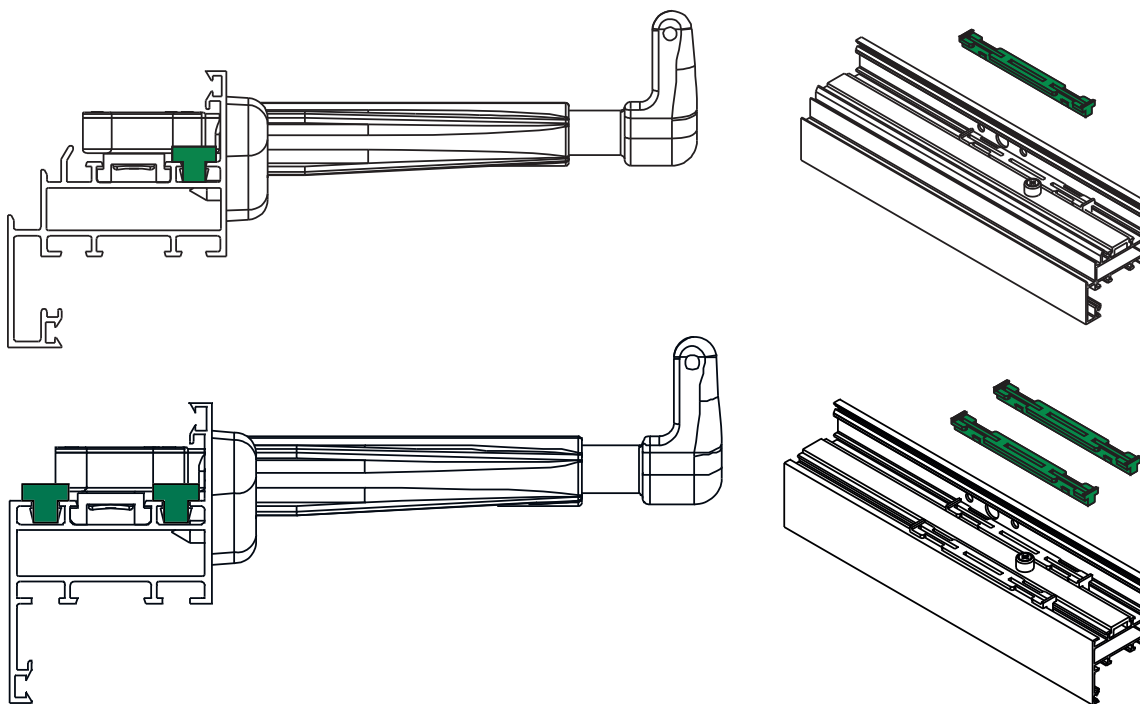
Adaptador Varia Multi para sistemas
R40 (cód. 01664)



Nodo del sistema R40 al cual se puede aplicar el art. 01655 en combinación
con el adaptador Varia Multi (cód. 01664)



Ejemplos de aplicación del adaptador para sistemas R40 (cód. 01664)



Código	Descripción	Combinable con	Base Bruto	Anodizado Elox	Lacado	Trend/Oro Latón	Unidades por confección
01655	Kit multicierre de abatibles para actuadores Varia	Varia 24 V art. 01495 Varia Uni 230 V art. 01654	X				5
01664	Adaptador para sistemas R40	-	X				1