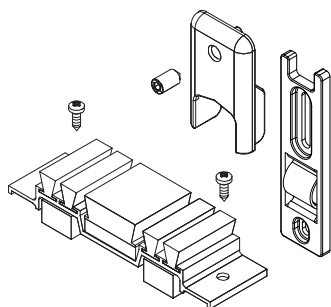


KIT CORREDERA 2 HOJAS



Funciones

Paquete compuesto por 4 tapones montantes centrales, 2 tapones antipolvo y un tapón amortiguador para una ventana o puerta corredera de aluminio.

Ficha técnica on-line



Características técnicas

Los tapones cubremecanizados embellecen la hoja al cubrir los mecanizados del montante central.

El tapón antipolvo se ha de aplicar en los travesaños inferiores y superiores de los marcos fijos mediante tornillos autorroscantes.

El roce de la esponja sobre las hojas impide el paso de polvo y agua.

El tapón amortiguador tiene una función antiefracción y evita también golpear la hoja contra el marco durante el cierre.

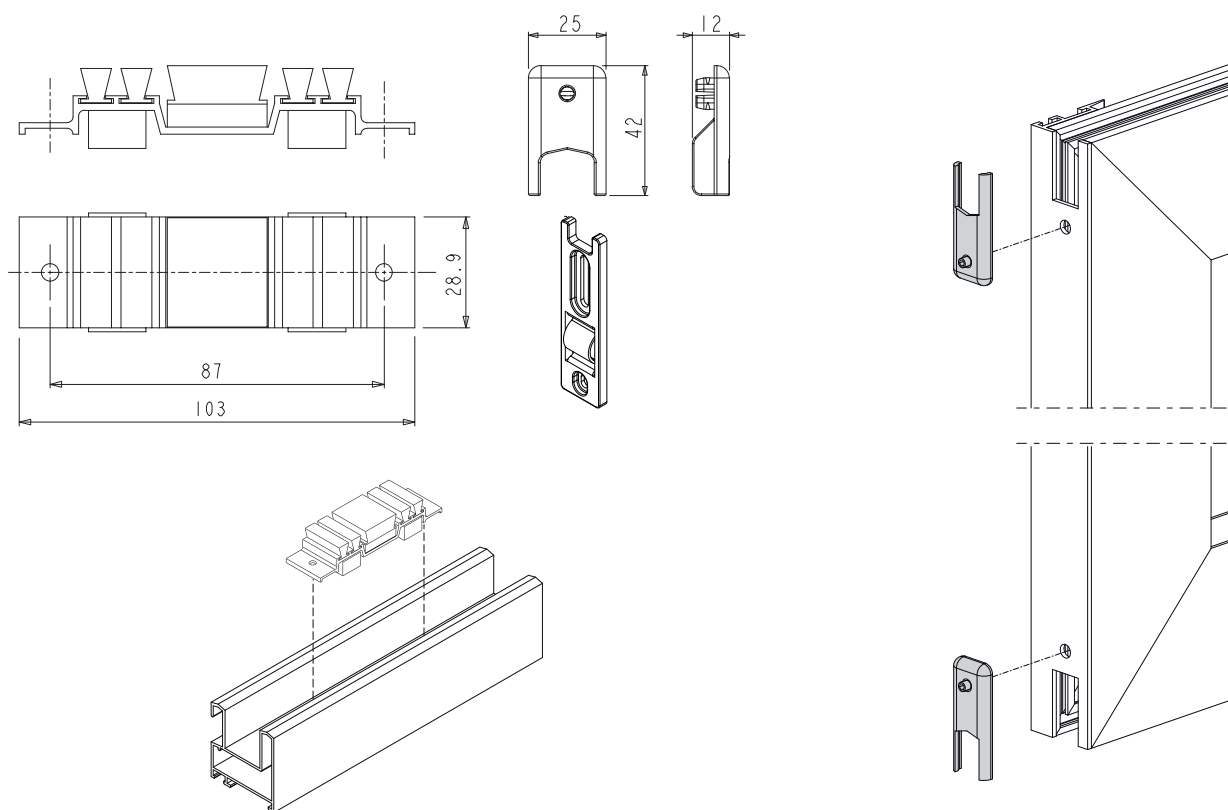
Materiales

Cuerpo tapón antipolvo de aluminio extrudido anodizado negro

Escobillas y esponja de estanqueidad de EPDM expandido

Tornillos y espárragos de acero galvanizado

Tapones cubremecanizados y amortiguador de poliamida negra



Código	Descripción	Nota	Base Bruto	Anodizado Elox	Lacado	Trend/Oro Latón	Unidades por confección
03384	KIT CORREDERA 2 HOJAS		X				50