

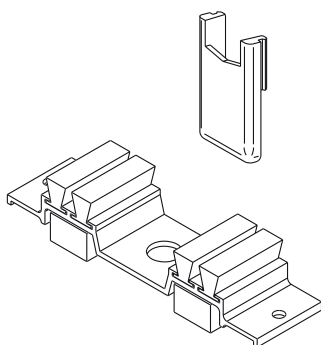
TAPONES CUBREMECANIZADOS Y ANTIPOLVO

KIT TAPONES MONTANTES Y ANTIPOLVO

Funciones

Paquete compuesto por 4 tapones montantes centrales y 2 tapones antipolvo para una ventana o puerta corredera de aluminio.

Ficha técnica on-line



Características técnicas

Los tapones cubremecanizados cubren el mecanizado del montante central. El tapón antipolvo se ha de aplicar en los travesaños inferiores y superiores de los marcos fijos mediante tornillos autorroscantes.

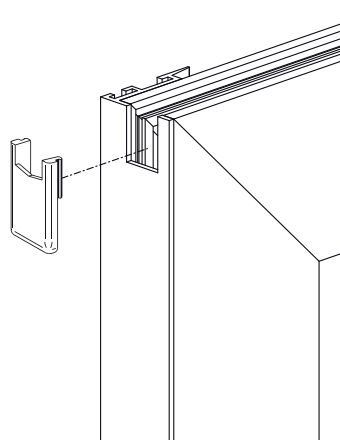
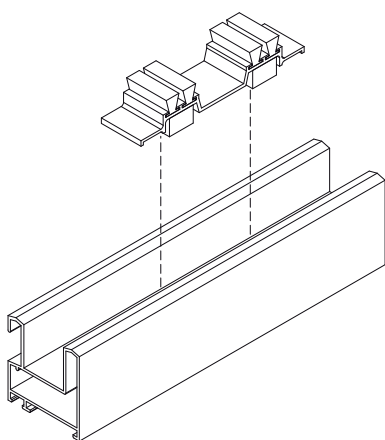
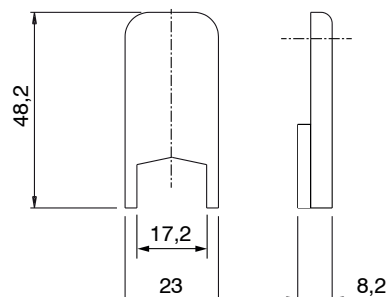
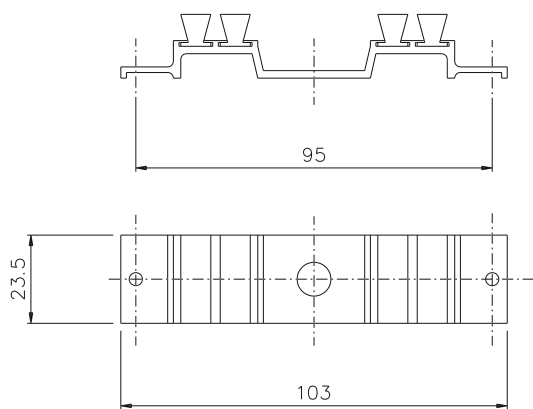
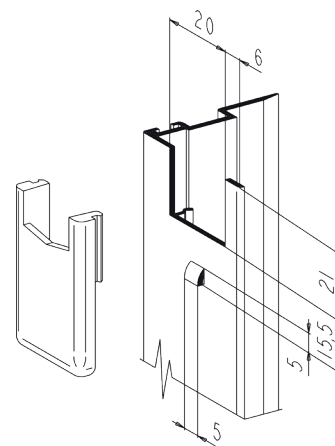
El roce de la esponja sobre las hojas impide el paso de polvo y agua.

Materiales

Cuerpo de aluminio extruido anodizado negro

Escobillas y esponja de estanqueidad de EPDM expandido

Tapón cubremecanizado de poliamida negra



Código	Descripción	Nota	Base Bruto	Anodizado Elox	Lacado	Trend/Oro Latón	Unidades por confección
03124	KIT TAPONES MONTANTE Y ANTIPOLVO		X				100