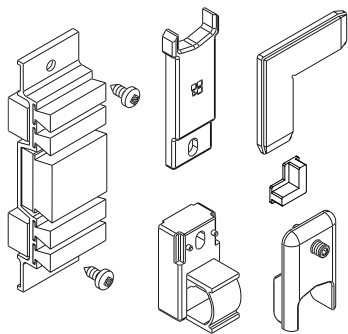


TAPONES CUBREMECANIZADOS Y ANTIPOLVO

KIT TAPONES CORREDERA 2 HOJAS



Funciones

Paquete compuesto por 4 tapones montantes centrales, 2 pares de tapones amortiguadores, 16 escuadras de alineación y 2 tapones antipolvo para una ventana o puerta corredera de aluminio.

Ficha técnica on-line



Características técnicas

Los tapones cubremecanizados embellecen la hoja al cubrir los mecanizados del montante central.

Los tapones amortiguadores tienen una función de antiefracción y evitan también golpear la hoja contra el marco durante el cierre.

El tapón antipolvo se ha de aplicar en los travesaños inferiores y superiores de los marcos fijos mediante tornillos autorroscantes.

El roce de la esponja sobre las hojas impide el paso de polvo y agua.

Las escuadras de alineación permiten fortalecer la unión de las aletas.

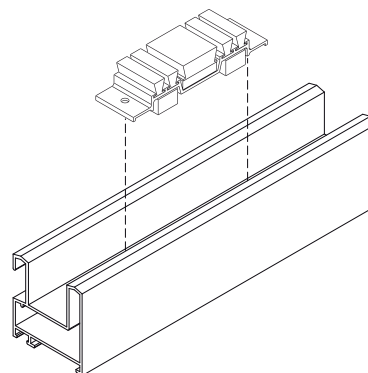
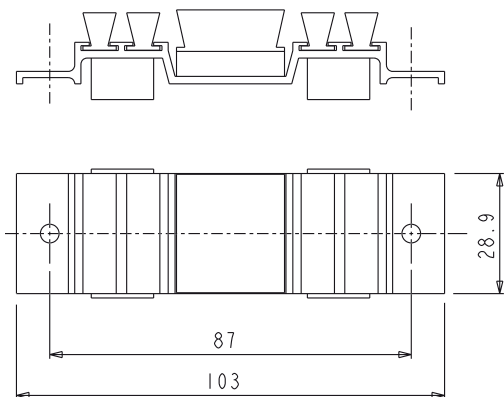
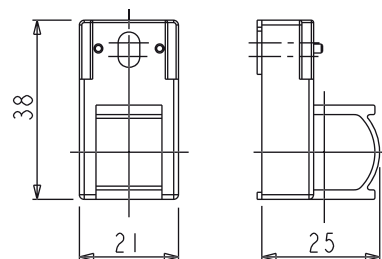
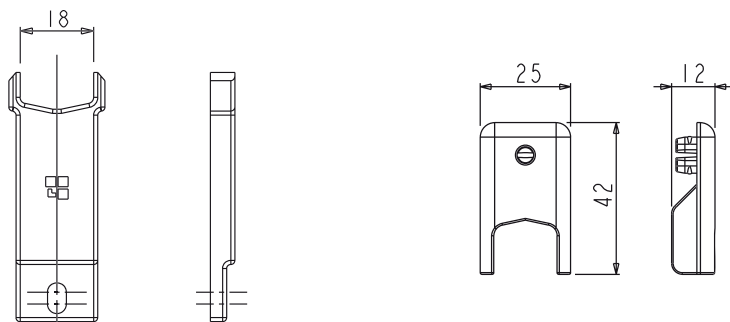
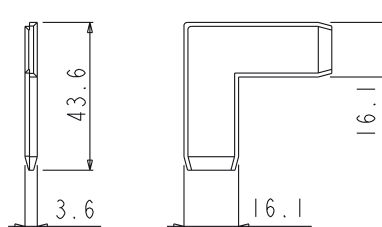
Materiales

Cuerpo de aluminio extruido anodizado negro

Tornillos de acero galvanizado

Escobillas y esponja de estanqueidad de EPDM expandido

Tapón cubremecanizado, escuadra de alineación y amortiguador de poliamida negra.



Código	Descripción	Nota	Base Bruto	Anodizado Elox	Lacado	Trend/Oro Latón	Unidades por confección
03185N	KIT TAPONES CORREDERA 2 HOJAS		X				50