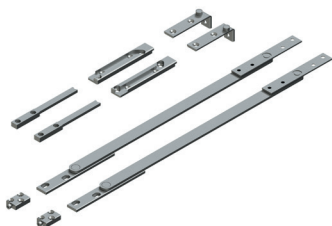


KIT ULK



Funciones

Conjunto de componentes para realizar ventanas proyectantes o abatibles hacia el exterior.

Ficha técnica on-line



Características Técnicas

El grupo Ulk se ha creado para realizar ventanas colgantes y basculantes de mayor peso y tamaño.

Gracias al grupo Ulk es posible construir ventanas con hojas colgantes de hasta 250 kg y basculantes (salida de humo) de hasta 300 kg.

El grupo Ulk está específicamente diseñado para sistemas con luz hoja/marco de 17 mm, que es la distancia hoja/marco de los principales sistemas utilizados para muros cortina.

El grupo Ulk está formado por varios componentes, todos realizados en acero inoxidable: dos bisagras, dos compases y dos dispositivos que permiten regular la hoja en altura cuando Ulk se aplica a ventanas colgantes.

El grupo Ulk es ideal para grandes ventanas con hojas pesadas. Por este motivo, para la apertura y el cierre de la hoja se recomienda utilizar automatismos adecuados.

Las ventanas colgantes se pueden maniobrar manualmente si la hoja pesa menos de 100 kg, siempre en combinación con compases limitadores.

Para las ventanas basculantes (salida de humo), la apertura debe ser siempre automatizada.

La apertura máxima de la hoja, tanto en colgantes como en basculantes, es de 300 mm.

Materiales

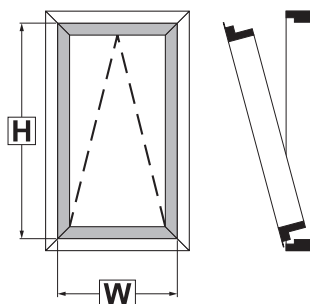
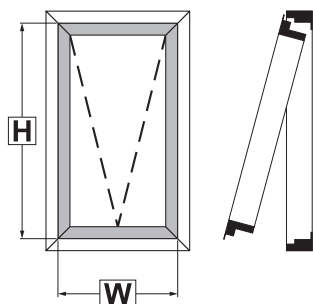
Acero inoxidable AISI 304

Dotaciones

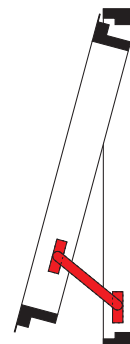
- 1 par de bisagras (derecha - izquierda)
- 1 par de compases
- 1 dispositivo de regulación en altura
- 2 elementos de tope



COLGANTE EXTERIOR		BASCULANTE EXTERIOR	
Manual (*)	Capacidad ≤ 100 kg	Manual	No se permite
Motorizada	Capacidad ≤ 250 kg	Motorizada	Capacidad ≤ 300 kg
H [mm]	1500 ÷ 3500	H [mm]	1500 ÷ 4500
W [mm]	≤ 2000	W [mm]	≤ 2000



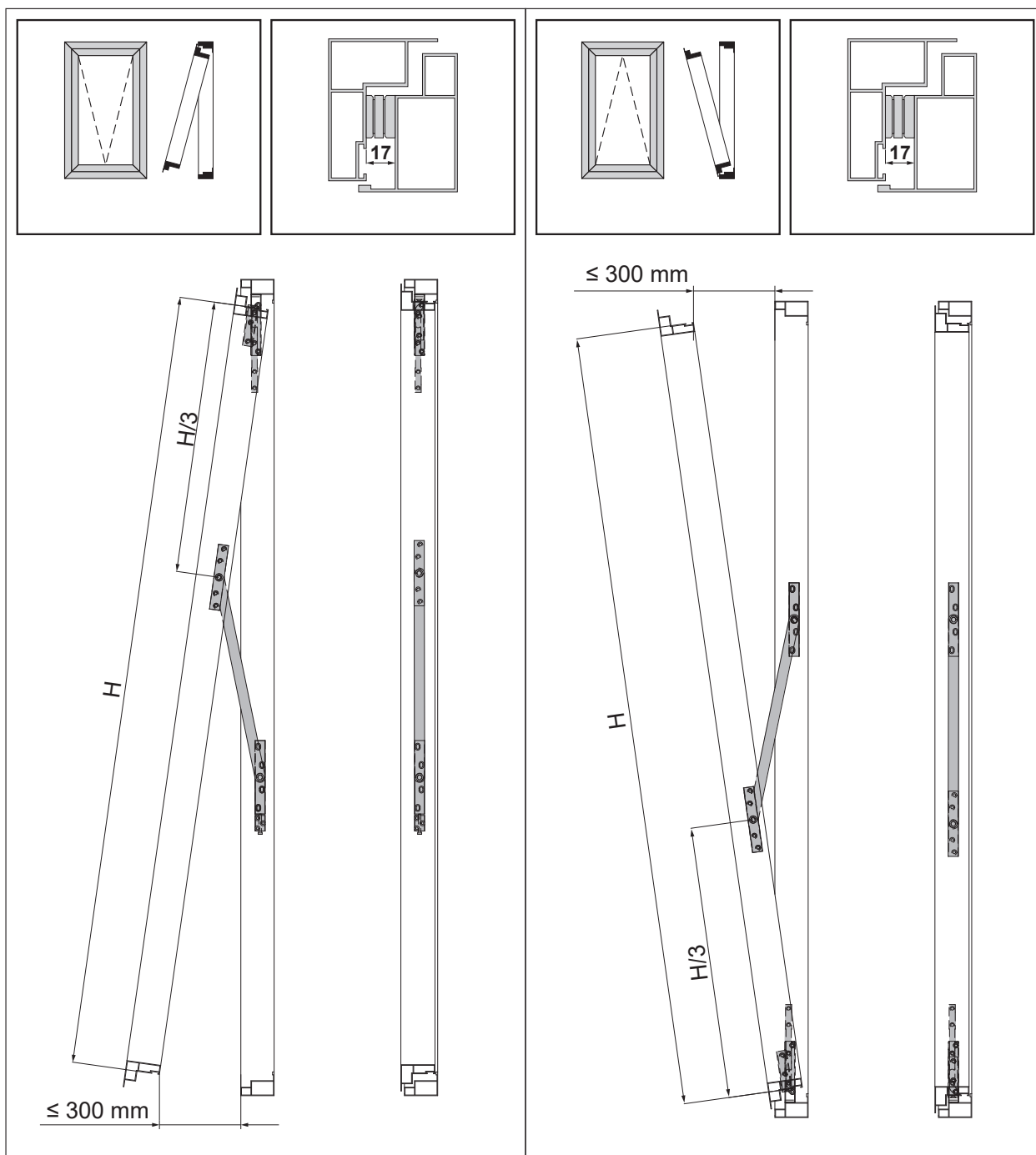
(*) Con apertura manual es necesario utilizar compases limitadores de la apertura. Para una elección correcta de los compases limitadores, consultar al servicio técnico de Giesse.



COMPASES PARA MURO CORTINA-PROYECTANTE-PRACTICABLE

COLGANTE EXTERIOR

BASCULANTE EXTERIOR



Código	Descripción	Tipo de apertura	Base Bruto	Anodizado Elox	Lacado	Trend/Oro Latón	Unidades por confección
08500	KIT ULK PARA LUZ DE 17 mm	Colgante - Basculante	X				1