



CIERRE BRIO EVO KEY

Funciones

Cierre embutido, ambidiestro, con funcionamiento manual (en puertas) para realizar el cierre lateral de hojas correderas.

Ficha técnica on-line



Características Técnicas

El cierre Brio Evo Key permite el cruce y la superposición de las dos hojas, y el usuario lo puede bloquear en la posición de apertura o de cierre con la llave suministrada.

Tras haber determinado la posición óptima del gancho de hoja (y, por consiguiente, del cierre), el mismo queda bloqueado definitivamente mediante un espárrago, situado bajo la tapa de cobertura.

El cursor de poliamida cuenta con dos superficies de color verde y rojo que, alternativamente, indican el estado de apertura y cierre de la hoja.

El cierre Brio Evo Key incluye un sistema antielevación que permite abrir la hoja solo tirando del ñero de poliamida desde la parte interior.

El producto se presenta con forma redondeada o en escuadra. Ambos diseños están disponibles con resorte de fijación de uno o dos dientes, que se debe escoger en función del tipo de perfil utilizado.

El cilindro se suministra con llaves iguales, bajo pedido se pueden obtener llaves distintas con 50 combinaciones diferentes.

Materiales

Cuerpo de aluminio extruido
Cursor de zamak moldeado por inyección, galvanizado blanco

Ñero de poliamida

Llaves de acero galvanizado

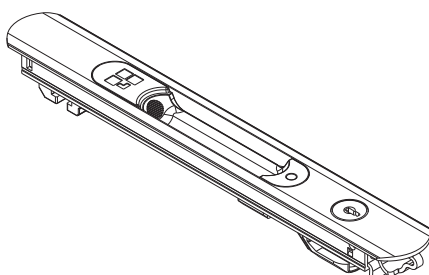
Cilindro llave de zamak

Espárrago de acero inoxidable

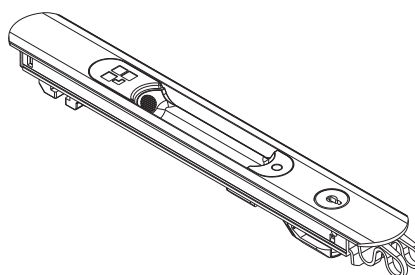
Muelle de acero armónico para funcionamiento automático

Muelle de fijación inferior de acero C70 Geomet

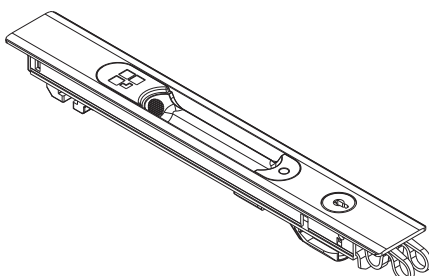
0288201



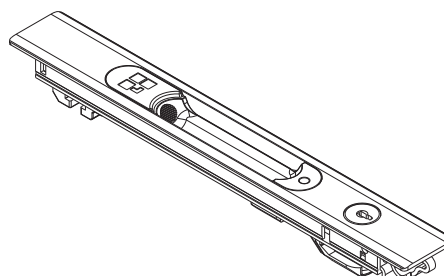
0289201



06005

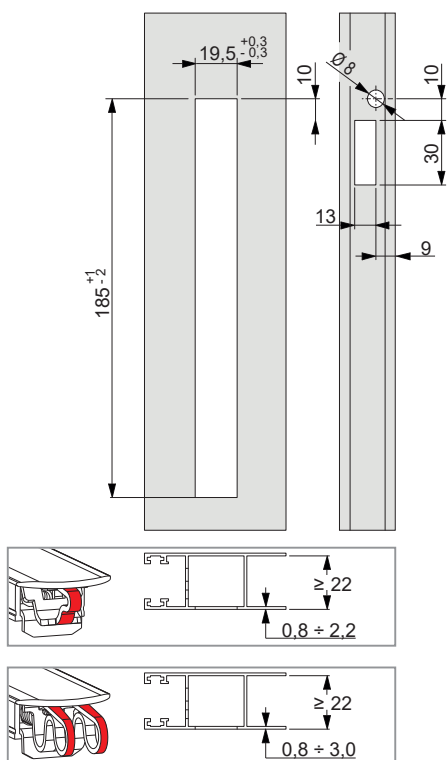


06007

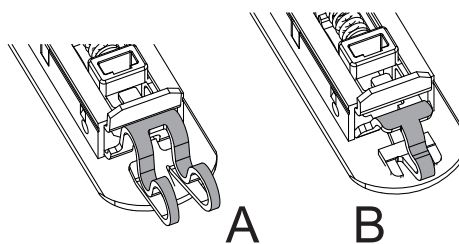


CIERRES EMBUTIDOS

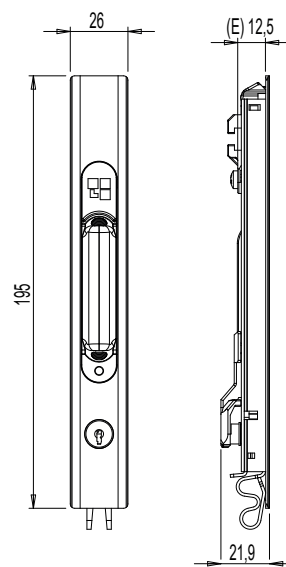
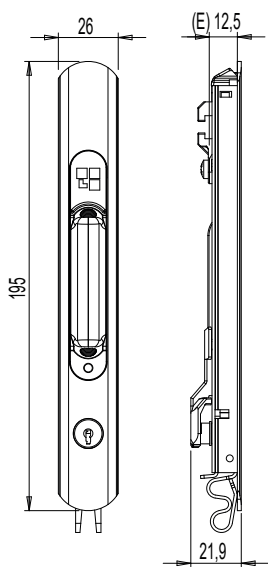
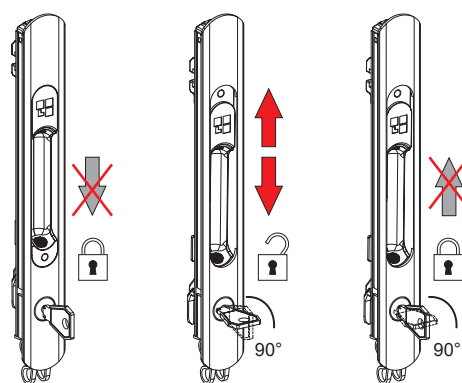
Mecanizados en perfil



A: muelle de 2 dientes - B: muelle de 1 diente



Bloqueo en cierre y en apertura



Código	Descripción	Diseño	Entrada E [mm]	Muelle de fijación	Tiradores compatibles (lado interior)	Manillas combinables (lado externo)	Base Bruto	Anodizado Elox	Lacado	Trend/Oro Latón	Unidades por confección
0288201	CIERRE BRIO EVO KEY MD	Redondeado	12,5	1 diente (B)	03043 - 03050 - 03064	02966N	X		X		5
0289201	CIERRE BRIO EVO KEY	Redondeado	12,5	2 dientes (A)	03043 - 03050 - 03064	02966N	X		X		5
06005	CIERRE BRIO EVO KEY	En escuadra	12,5	2 dientes (A)	03043 - 03050 - 03064	02966N	X		X	X	5
06007	CIERRE BRIO EVO KEY MD	En escuadra	12,5	1 diente (B)	03043 - 03050 - 03064	02966N	X		X		5