



CIERRE BRIO EVO L

Funciones

Cierre embutido, ambidiestro, con opción de funcionamiento manual (en puertas) o automático (en ventanas), para realizar el cierre lateral de hojas correderas.

Ficha técnica on-line



Características Técnicas

El cierre Brio Evo L permite el cruce y la superposición de las dos hojas y se fija al perfil de forma rápida y precisa, introduciendo la parte inferior en la ranura y presionando después con fuerza la parte superior.

Tras haber determinado la posición óptima del gancho de hoja (y, por consiguiente, del cierre), el mismo queda bloqueado definitivamente mediante un espárrago, situado bajo la tapa de cobertura.

La característica distintiva de Brio Evo L es que el portaganchos tiene una profundidad de 18,8 mm (a diferencia de los 12,5 mm de la versión Brio Evo estándar), lo cual, en caso de perfiles muy anchos permite reducir el acodado del gancho.

El cursor de poliamida cuenta con dos superficies de color verde y rojo que, alternativamente, indican el estado de apertura y cierre de la hoja.

El cierre Brio Evo incluye un sistema antielevación que permite abrir la hoja solo tirando del uñero de poliamida desde la parte interior.

El producto se suministra preparado para el funcionamiento automático (en ventanas); en caso de preferir el funcionamiento manual (en puertas), se debe quitar el resorte premontado.

Si se desea que, con el funcionamiento manual, el cierre ejerza la función anti-forzamiento, se debe enroscar en el portaganchos el tornillo suministrado.

Brio Evo L se presenta con forma redondeada o en escuadra y con resorte de fijación de dos dientes.

Materiales

Cuerpo de aluminio extruido
Cursor de zamak moldeado por inyección, galvanizado blanco

Uñero de poliamida

Espárrago de acero inoxidable

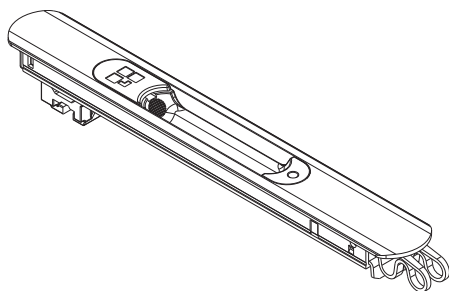
Muelle de acero armónico para funcionamiento automático

Muelle de fijación inferior de acero C70 Geomet

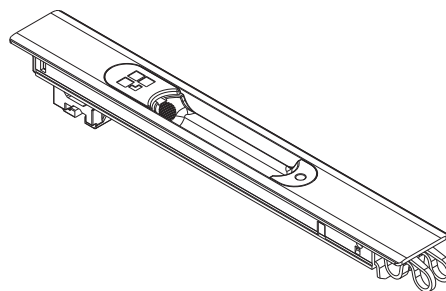
Dotaciones

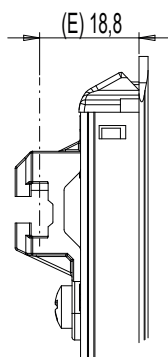
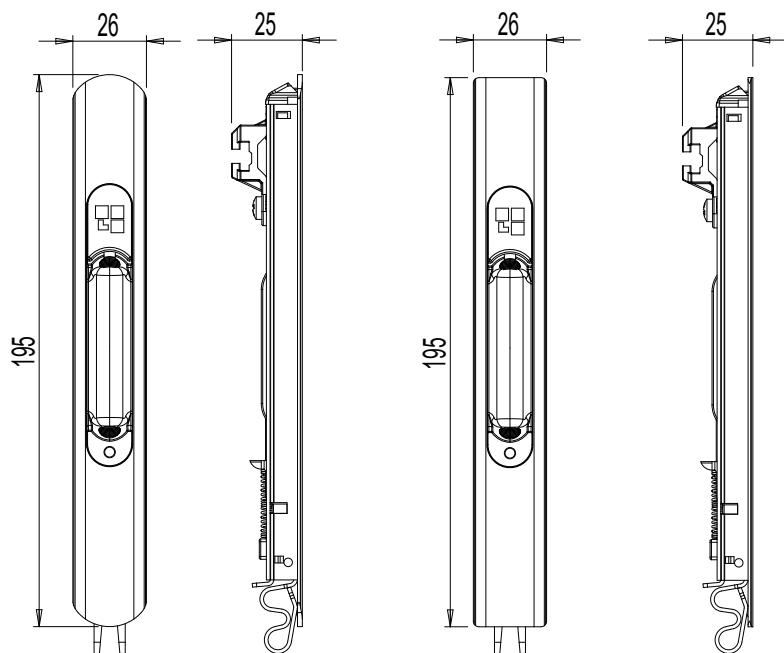
1 tornillo para función anti-forzamiento

0289401

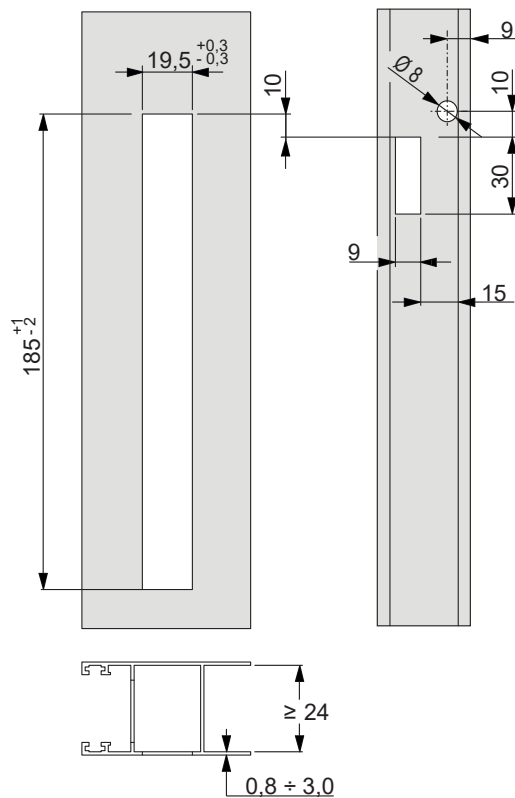


06008





Mecanizados en perfil



Código	Descripción	Diseño	Entrada E [mm]	Muelle de fijación	Tiradores compatibles (lado interior)	Manillas combinables (lado externo)	Base Bruto	Anodizado Elox	Lacado	Trend/Oro Latón	Unidades por confección
0289401	CIERRE BRIO EVO L	Redondeado	18,8	2 dientes (A)	03043 - 03050 - 03064	02966N	X		X		20
06008	CIERRE BRIO EVO L	En escuadra	18,8	2 dientes (A)	03043 - 03050 - 03064	02966N	X	X	X	X	20