



## CIERRE BRIO EVO XL

### Funciones

Cierre embutido, ambidiestro, con opción de funcionamiento manual (en puertas) o automático (en ventanas), para realizar el cierre lateral de hojas correderas.

Ficha técnica on-line



### Características Técnicas

El cierre Brio Evo XL permite el cruce y la superposición de las dos hojas y se fija al perfil de forma rápida y precisa, introduciendo la parte inferior en la ranura y presionando después con fuerza la parte superior.

Tras haber determinado la posición óptima del gancho de hoja (y, por consiguiente, del cierre), el mismo queda bloqueado definitivamente mediante un espárrago, situado bajo la tapa de cobertura.

La característica distintiva de Brio EVO XL es que el portaganchos tiene una profundidad de 24,3 mm (a diferencia de los 12,5 mm de la versión Brio Evo estándar), lo cual, en caso de perfiles muy anchos permite reducir el acodado del gancho.

El cursor de poliamida cuenta con dos superficies de color verde y rojo que, alternativamente, indican el estado de apertura y cierre de la hoja.

El cierre Brio Evo XL incluye un sistema antielevación que permite abrir la hoja solo tirando del uñero de poliamida desde la parte interior.

El producto se suministra preparado para el funcionamiento automático (en ventanas).

En caso de preferir el funcionamiento manual (en puertas), se debe quitar el resorte premontado.

BRIO XL se presenta con forma redondeada o en escuadra y con resorte de fijación de dos dientes.

### Materiales

Cuerpo de aluminio extruido

Cursor de zamak moldeado por inyección, galvanizado blanco

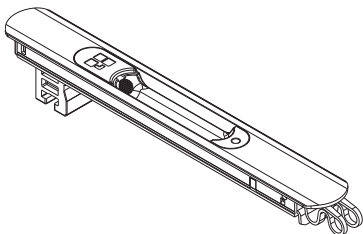
Uñero de poliamida

Espárrago de acero inoxidable

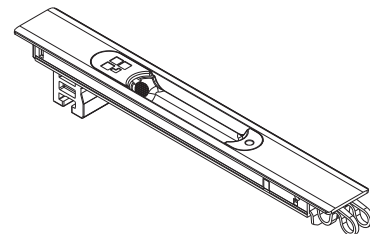
Muelle de acero armónico para funcionamiento automático

Muelle de fijación inferior de acero C70 Geomet

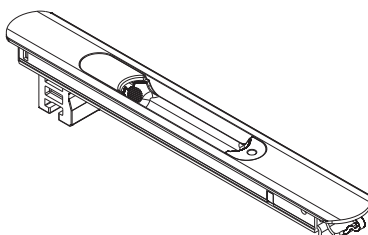
0087302



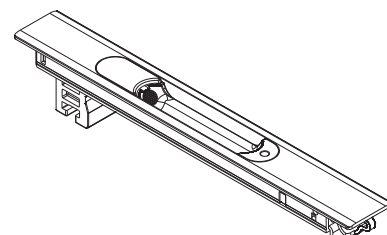
06009



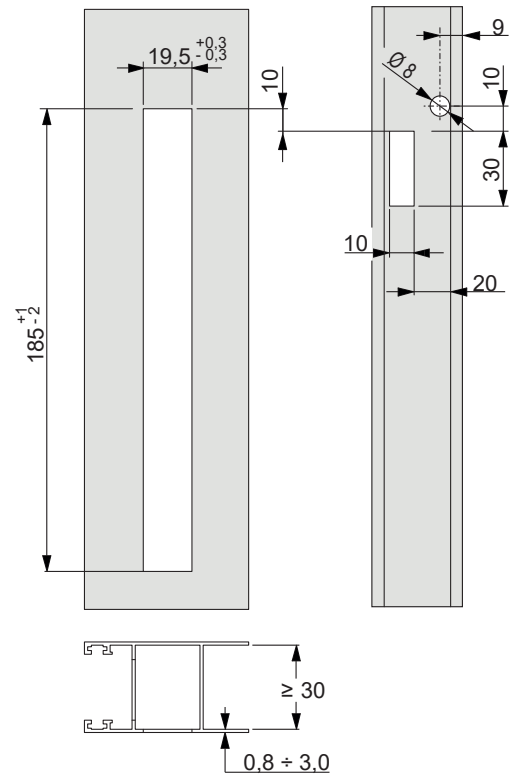
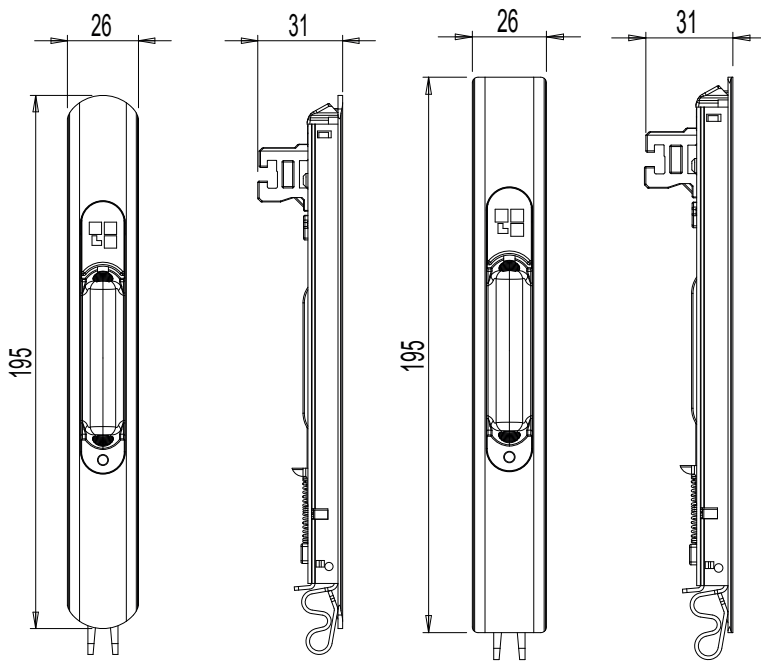
00878



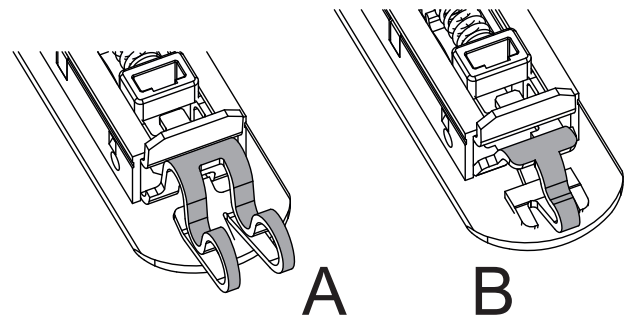
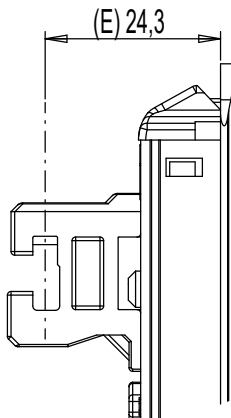
06015



Mecanizados en perfil



A: muelle de 2 dientes - B: muelle de 1 diente



Código	Descripción	Diseño	Entrada E [mm]	Muelle de fijación	Tiradores compatibles (lado interior)	Manillas combinables (lado externo)	Base Bruto	Anodizado Elox	Lacado	Trend/Oro Latón	Unidades por confección
0087302	BRIO EVO XL	Redondeado	24,3	2 dientes (A)	03043 - 03050 - 03064	02966N - 06014	X		X		20
00878	BRIO EVO XL	Redondeado	24,3	1 diente (B)	03043 - 03050 - 03064	02966N - 06014	X		X		20
06009	BRIO EVO XL	En escuadra	24,3	2 dientes (A)	03043 - 03050 - 03064	02966N - 06014	X		X		20
06015	BRIO EVO XL	En escuadra	24,3	1 diente (B)	03043 - 03050 - 03064	02966N - 06014	X		X		20