



## TIRADORES DE ARRASTRE BRIO

### Funciones

El tirador de arrastre externo Brio, combinado con un cierre embutido Brio o Brio MD, permite al usuario final mover de forma fácil y sin esfuerzos la hoja de una puerta corredera.

Ficha técnica on-line



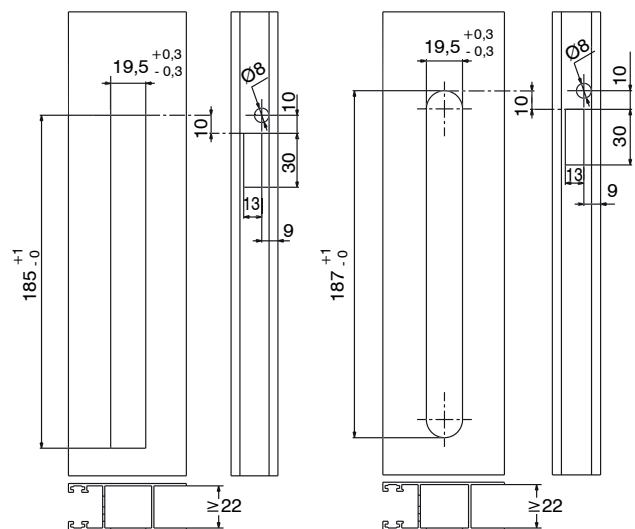
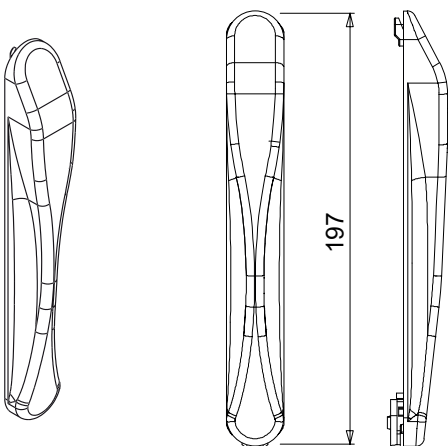
### Características Técnicas

La forma ergonómica especial del tirador de arrastre externo Brio permite desplazar con facilidad una puerta corredera por la parte externa del cerramiento. Este artículo se aplica siempre junto a un cierre embutido Brio o Brio MD: El montaje es rápido y preciso. Se han de realizar dos ranuras (187x19,5mm) perfectamente alineadas e iguales en el montante de la hoja.

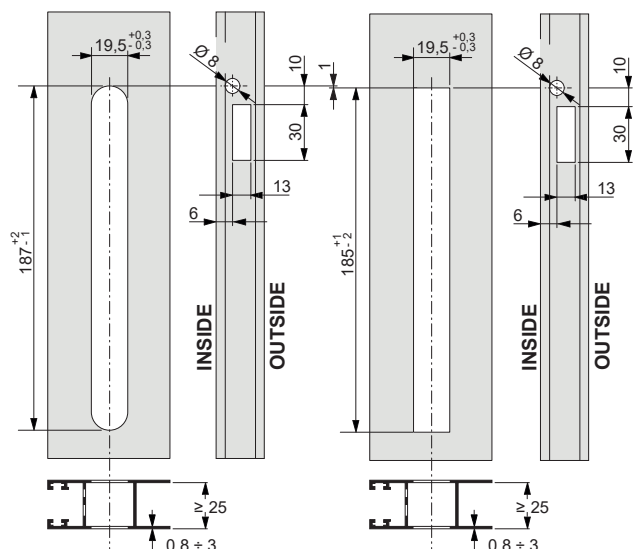
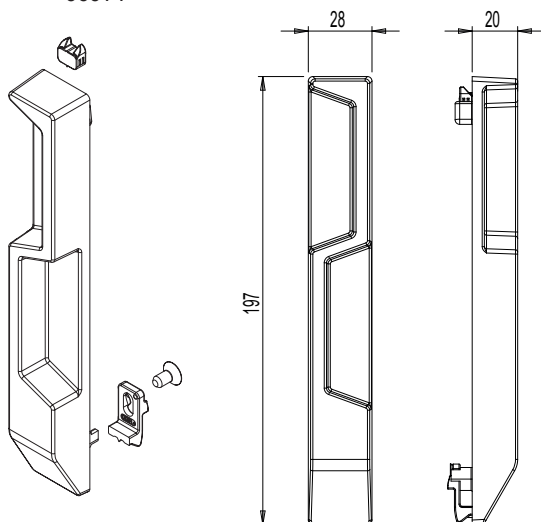
### Materiales

Cuerpo de zamak moldeado por inyección  
Horquilla superior e inferior de zamak galvanizado blanco  
Tornillos de fijación superior e inferior TSE M5x14 de acero inoxidable

02966N

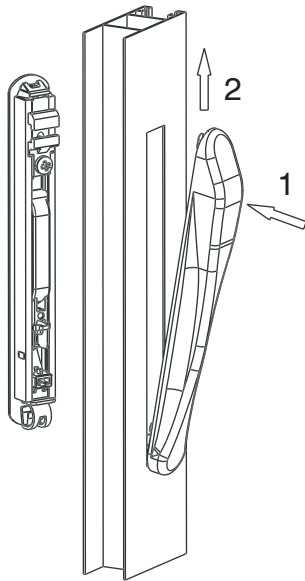


06014

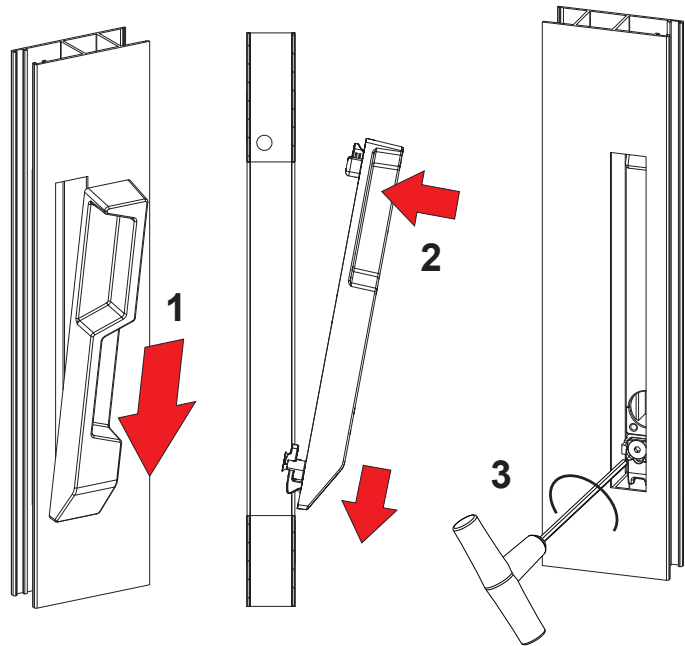


# TIRADORES DE ARRASTRE EXTERNO

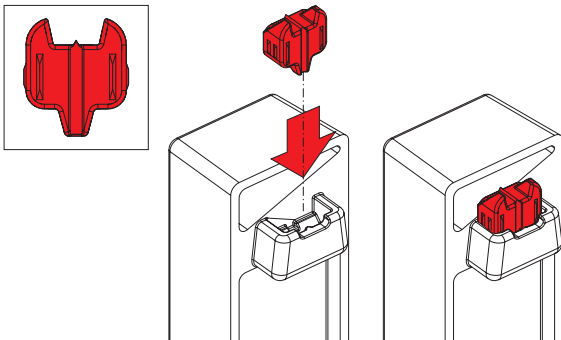
Secuencia de montaje art. 02966N



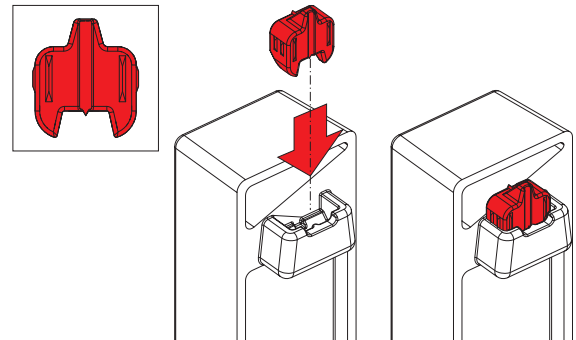
Secuencia de montaje art. 06014



Art. 06014: gancho de 2 dientes



Art. 06014: gancho de 1 diente



Código	Descripción	Diseño	Tiradores compatibles (lado interior)	Manillas combinables	Base Bruto	Anodizado Elox	Lacado	Trend/Oro Latón	Unidades por confección
02966N	TIRADOR DE ARRASTRE EXTERNO BRIO	Redondeado	03043 - 03064	0288201 - 0289201 - 0298201 - 0299202	X		X		5
06014	MANILLA EXTERNA ESCUADRADA	En escuadra	03050	06004 - 06005 - 06006 - 06008 - 06009	X		X		5