



MANILLA MASTERPLAST

Funciones

Pareja de manillas de poliamida, ambidiestras con tope, a aplicar en el montante o en la franja central de la puerta

Ficha técnica on-line



Características Técnicas

La manilla MASTERPLAST está compuesta por un par de mangos, completamente pre-ensamblados y por un cuadradillo macizo de 8 mm.

El mango está pre-ensamblado en la placa para la fijación en el perfil, la tapa cubretornillos y el rotor con muelle que permite el funcionamiento ambidiestro, la parada y el posicionamiento horizontal de la manilla.

El mango de la manilla presenta la misma estética que las cremonas de la línea EURO.

La manilla se aplica en perfiles con un ancho de 45 a 55 mm sin cortar el cuadradillo.

Materiales

Base, tapadera y mango de poliamida (color rojo/negro)

Rotor de zamak galvanizado

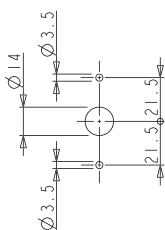
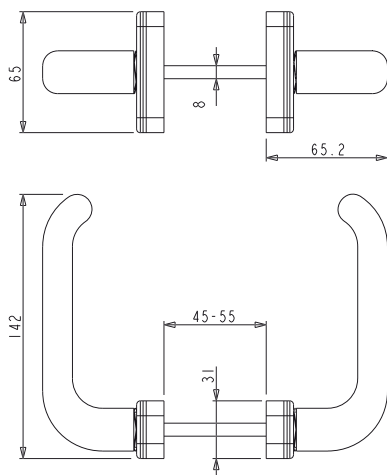
Muelle de resina acetálica

Perno cuadrado 8x8x110 y tornillos de fijación de acero galvanizado.

Dotaciones

1 Cuadradillo mm. 8x8X110 mm.

4 Tornillos autorroscantes 4,2x19 de estrella galvanizados



Código	Descripción	Nota	Base Bruto	Anodizado Elox	Lacado	Trend/Oro Latón	Unidades por confección
02456	MANILLA MASTERPLAST	poliamida negra	X				20