

MANILLA MASTER PLUS



Funciones

Pareja de manillas de aluminio, ambidiestras, con tope a aplicar en el montante o en la franja central de la puerta.

Ficha técnica on-line



Características Técnicas

La manilla para puerta MASTER PLUS está formada por una base y un rotor que, combinado con un muelle de retorno, permite el funcionamiento ambidiestro y el posicionamiento horizontal del mango.

Acceso inmediato a los tornillos de fijación, con una simple rotación de la tapa que cubre la base.

La doble distancia entre ejes de perforación de 43 y 50 mm garantiza la posibilidad de aplicar la manilla en la mayoría de los perfiles disponibles en el mercado.

La fijación al perfil se realiza con los tornillos autorroscantes $\varnothing 4,2 \times 16$ suministrados con la manilla.

La base está dotada de 4 taladros con entre-eje 38 mm para la utilización de tornillos suplementarios (no suministrados en dotación) en caso de sustitución de la manilla.

El rotor de la manilla está dotado de un freno mecánico que salvaguarda el final de carrera del muelle, impidiendo que se dañe y por lo tanto la rotura, en caso de un accionamiento incorrecto.

El cuadradillo de 110 mm suministrado en dotación permite instalar la manilla sobre perfiles con anchuras de 78 a 82 mm (sin cortar el cuadradillo).

La manilla es sometida a un tratamiento de protección y acabado mediante el sistema de pintura GIESSE, que garantiza la elevada calidad de las superficies, uniformidad de los colores y una gran resistencia a las abrasiones.

Los componentes son pretratados para garantizar la resistencia a la exfoliación superficial.

Materiales

Mango de aluminio moldeado por inyección

Rotor de zamak galvanizado

Tornillos autorroscantes de fijación al rotor en acero galvanizado

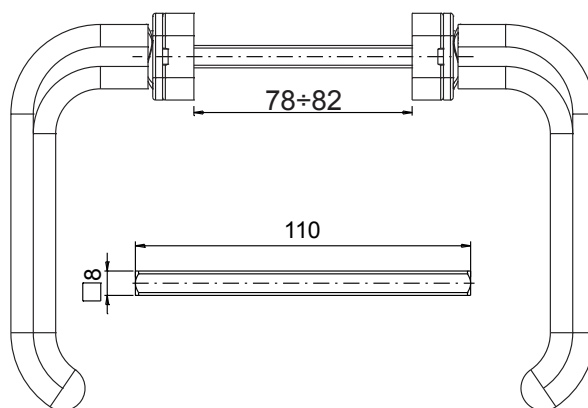
Base y tapa de zamak pintado

Muelle de compresión de acero Inox

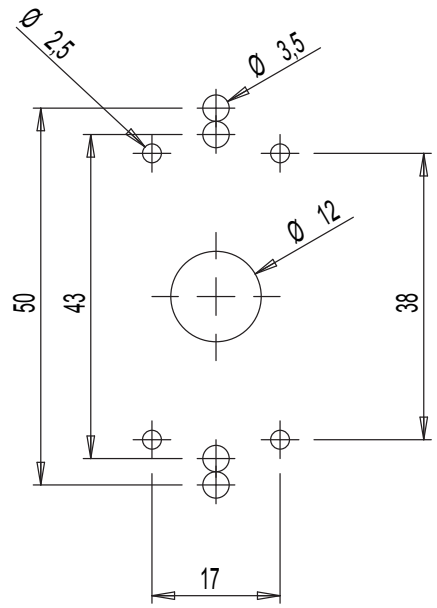
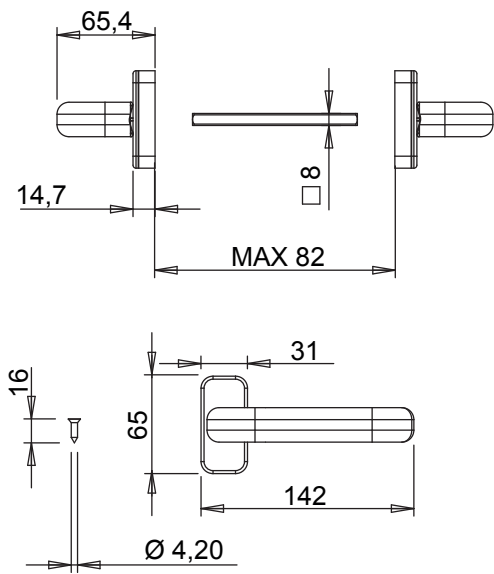
Muelle de retorno de acero

Tornillos de fijación en el perfil y perno cuadrado $8 \times 8 \times 110$ de acero galvanizado

Arandela de calce de resina acetálica



MANILLAS PARA PUERTAS



Código	Descripción	Nota	Cuadradillo [mm]	Base Bruto	Anodizado Elox	Lacado	Trend/Oro Latón	Unidades por confección
02422	MANILLA MASTER PLUS	pareja	8x8x110	X		X		10