



CIERRE NADA

Funciones

Cierre embutido ambidiestro con enganche automático y manual, para permitir el cierre lateral y al mismo tiempo el cruce de las hojas de una ventana o puerta corredera de aluminio.

Ficha técnica on-line



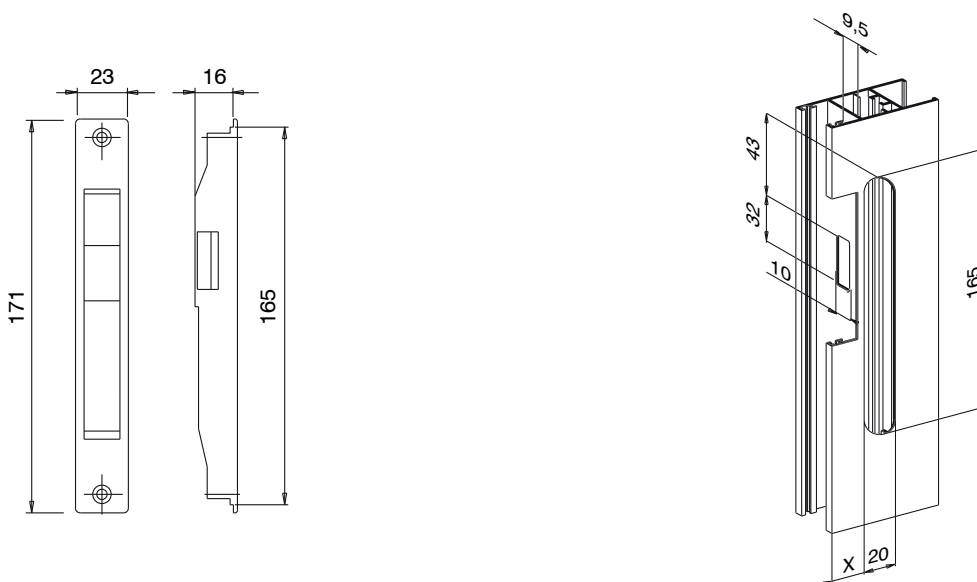
Características Técnicas

La manilla se ha preparado para el funcionamiento automático. Aunque se puede transformar para el funcionamiento manual al retirar el muelle situado en la parte posterior. Opción de regulación del elemento sobresaliente del gancho de hoja también con la manilla montada. El gancho de hoja se fija definitivamente con un espárrago situado frontalmente en el cursor. El tirador NADA usa una fijación frontal extremadamente sencilla mediante el uso de placas de soporte premontadas.

Materiales

Cuerpo de poliamida negra.
Cursor de accionamiento de aluminio extruido.
Placas de acero galvanizado.

La altura X varía según la serie empleada



Código	Descripción	Nota	Base Bruto	Anodizado Elbx	Lacado	Trend/Oro Latón	Unidades por confección
03000	CIERRE NADA	solo acabado 500		X	X		20