



CIERRE PRATIKA

Funciones

Cierre embutido, ambidiestro, con enganche manual y automático, para permitir el cierre lateral y al mismo tiempo el cruce de las hojas de una ventana o puerta corredera de aluminio.

Ficha técnica on-line



Características Técnicas

El enganche puede ser manual y automático.

Solo hay que quitar el muelle inutilizado para elegir la función.

Un espárrago, al que se puede acceder también con la manilla montada, permite efectuar una regulación micrométrica del saliente del gancho de hoja del kit de enganche.

Tras haber definido la precisión óptima de cierre se bloquea definitivamente el espárrago.

El cursor cuenta con dos superficies de color verde y rojo que, alternativamente, indican el estado de apertura y cierre del tirador.

El tirador PRATIKA usa una fijación frontal extremadamente sencilla mediante el uso de placas de soporte premontadas.

Materiales

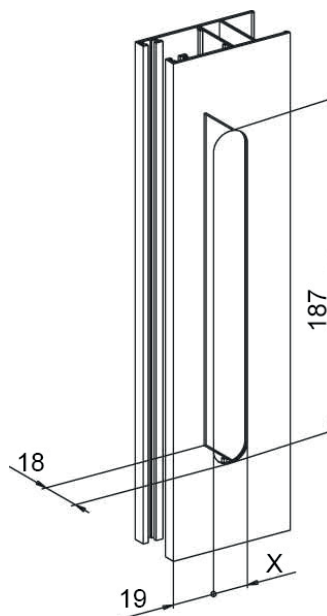
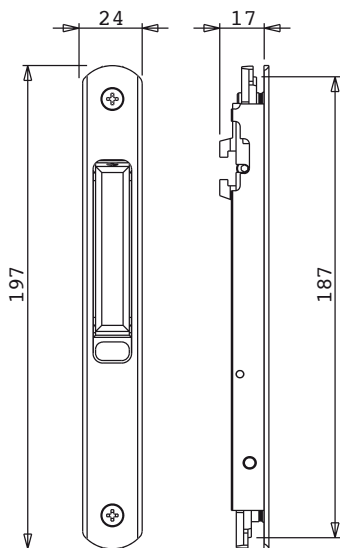
Cuerpo de aluminio extruido

Cursor, placas de soporte, componentes internos de zamak moldeado por inyección.

Espárragos y muelle de acero inoxidable

Componentes internos de zamak galvanizado

La altura X varía según la serie empleada



Código	Descripción	Nota	Base Bruto	Ameizado Elox	Lacado	Trend/Oro Latón	Unidades por confección
03351	CIERRE PRATIKA	solo acabados pintados	X	X	X	X	20