



CIERRE PRATIKA DUO

Funciones

Cierre embutido PRATIKA, con enganche manual, combinado con uñero externo para permitir el cierre lateral y al mismo tiempo el cruce de las hojas de una ventana pero sobre todo de una puerta corredera de aluminio.

Ficha técnica on-line



Características Técnicas

Por el lado interno, el bloqueo de la hoja se puede activar o neutralizar simplemente al accionar directamente el cursor.

Por el lado externo, el tirador uñero sirve solamente para mejorar el agarre durante el arrastre de la hoja.

Los dos cuerpos se conectan y se fijan entre sí mediante los tornillos suministrados para obtener una sólida fijación en el perfil.

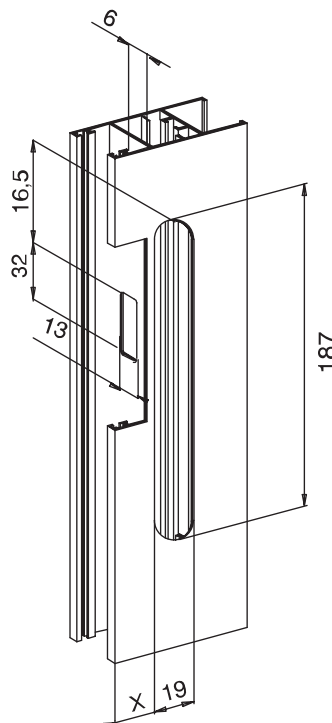
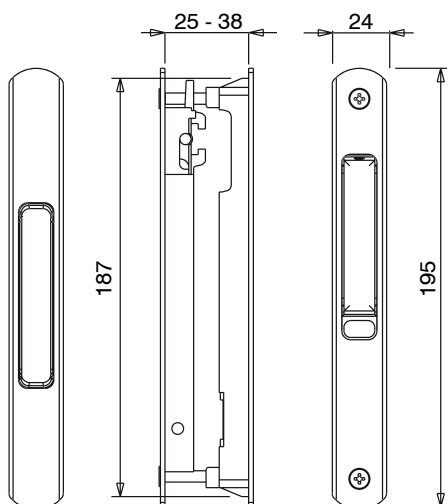
Materiales

Cuerpo de aluminio extruido.

Cursor, placa de soporte, componentes externos de zamak moldeado por inyección.

Espárragos y muelle de acero inoxidable.

La altura X varía según la serie empleada



Código	Descripción	Nota	Base Bruto	Anodizado Elox	Lacado	Trend/Oro Latón	Unidades por confección
03353	CIERRE PRATIKA DUO	solo acabados pintados	X	X	X	X	10