

CIERRE PRATIKA DUO KEY



Funciones

Cierre embutido PRATIKA, con enganche manual, combinado con uñero externo con cerradura de seguridad con llave para permitir el cierre lateral y al mismo tiempo el cruce de las hojas de una ventana pero sobre todo de una puerta corredera de aluminio.

Ficha técnica on-line



Características Técnicas

Por el lado externo, con la llave, se acciona el cursor de la manilla para la apertura o el cierre de la hoja.

Por el lado interno, el bloqueo de la hoja se puede activar o neutralizar desde dentro del ambiente al accionar directamente el cursor.

Los dos cuerpos se conectan y se fijan entre sí mediante los tornillos suministrados para obtener una sólida fijación en el perfil.

La cerradura permite un número óptimo de combinaciones y la opción de disponer de equipos con una llave igual (KA) o con una llave maestra (MK).

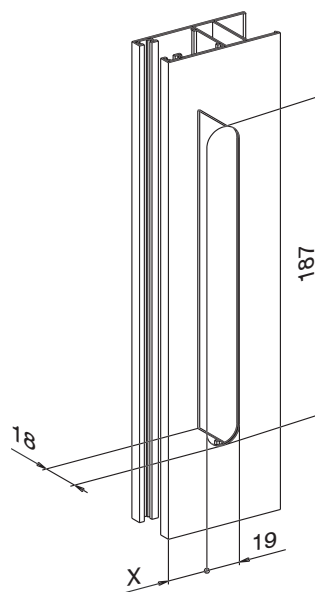
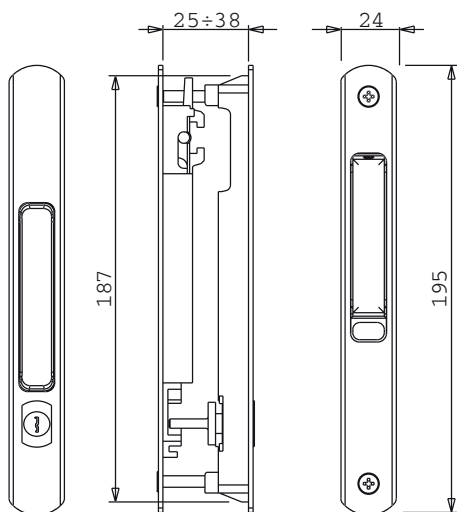
Materiales

Cuerpo de aluminio extruido.

Cursor, placas y abrazadera, componentes internos de zamak moldeado por inyección.

Espárragos y muelle de acero inoxidable.

La altura X varía según la serie empleada



| Código | Descripción | Nota | Base Bruto | Anodizado Elox | Lacado | Trend/Oro Latón | Unidades por confección |
|--------|--------------------------------|------------------------|------------|----------------|--------|-----------------|-------------------------|
| 03352 | CIERRE PRATIKA DUO + CERRADURA | solo acabados pintados | X | X | X | X | 10 |