

TIRADOR BUTTERFLY



Funciones

Tirador de transporte externo, con enganche de empotrar, aplicación lateral en puertas correderas de aluminio

Ficha técnica on-line



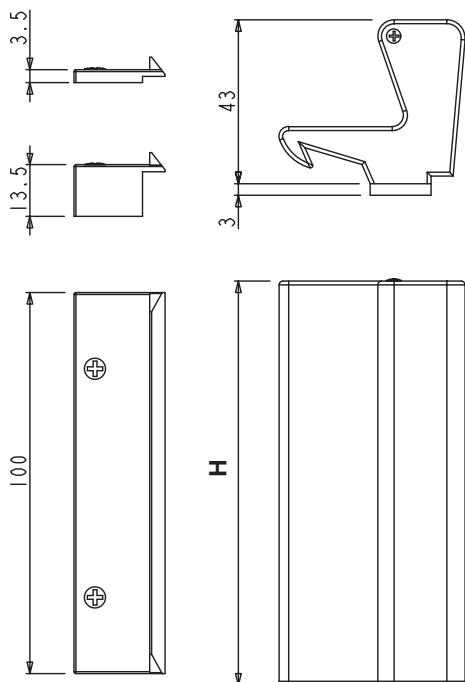
Características Técnicas

El desacoplamiento del tirador y la apertura de la hoja se consiguen simplemente con una presión lateral.

Disponible con bloqueo en cierre H de 106 y 181 mm (al girar el dispositivo específico) o sin bloqueo H=106 mm.

Materiales

Cuerpo manilla de aluminio extruido
Cárter, pletina y separador de nailon negro
Muelle de acero galvanizado



Código	Descripción	Bloqueo de cierre	Altura H manilla	Base Bruto	Anodizado Elox	Lacado	Trend/Oro Latón	Unidades por confección
03172	TIRADOR BUTTERFLY	NO	106	X	X	X		20
03177	TIRADOR BUTTERFLY	SÍ	181	X	X	X		20