



TIRADORES DE ARRASTRE BRIO KEY CON BRIO EVO

Funciones

Cierre embutido Brio Evo con encastre combinado con manilla externa dotada de cerradura de seguridad con llave para permitir el cierre lateral de las hojas de una puerta corredera de aluminio.

Ficha técnica on-line



Características Técnicas

Del lado externo, con la llave, se acciona el cursor de la manilla empotrada lateral para la apertura o el cierre de la hoja. Del lado interno, el bloqueo de la hoja se efectúa accionando directamente en el cursor.

El artículo prevé una cerradura con llave diferente (KD); bajo pedido es posible el suministro del producto con llave igual (KA).

Ancho del perfil de la hoja: mín. 25 mm máx. 47 mm.

La aplicación se efectúa fácilmente, con rapidez y precisión

Se han de realizar dos agujeros (187x19,5mm) perfectamente alineadas e iguales en el montante de la hoja.

Materiales

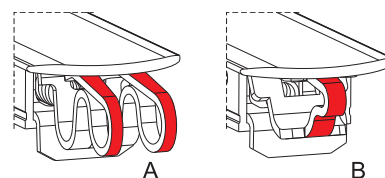
Cierre embutido - lado interno:

- Cuerpo de aluminio extruido
- Cursor de zamak moldeado por inyección galvanizado blanco
- Tirador de nailon
- Espárrago de acero inoxidable
- Muelle de acero galvanizado blanco para funcionamiento automático
- Muelle de fijación de acero armónico

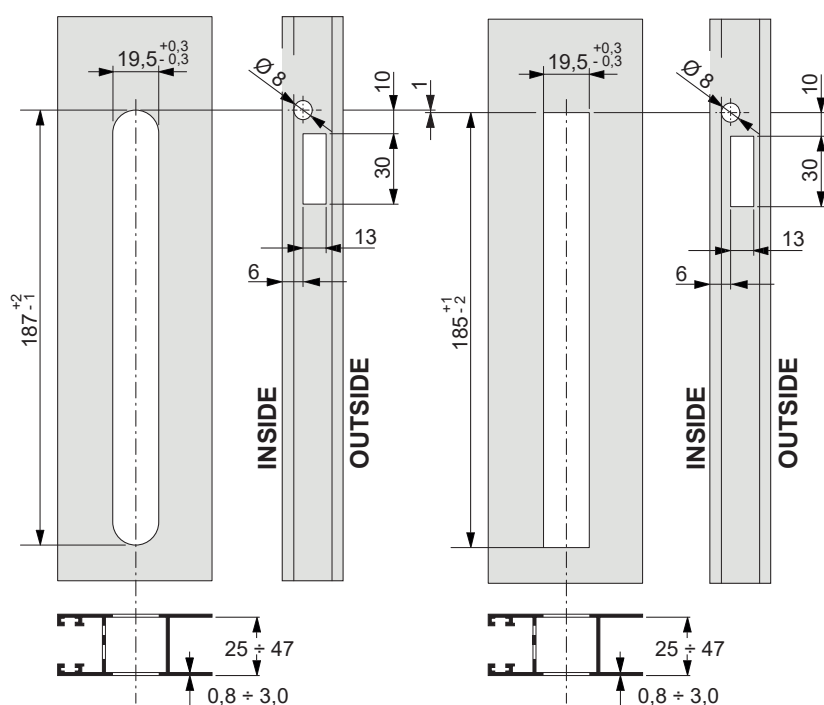
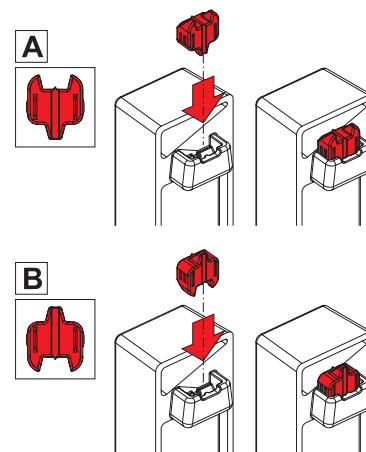
Manilla externa con llave - lado externo:

- Cuerpo de zamak moldeado por inyección
- Horquilla superior e inferior de zamak galvanizado blanco
- Tornillo de fijación inferior Allen M5x10 de acero inoxidable
- Cilindro de latón niquelado

A: muelle de 2 dientes - B: muelle de 1 diente

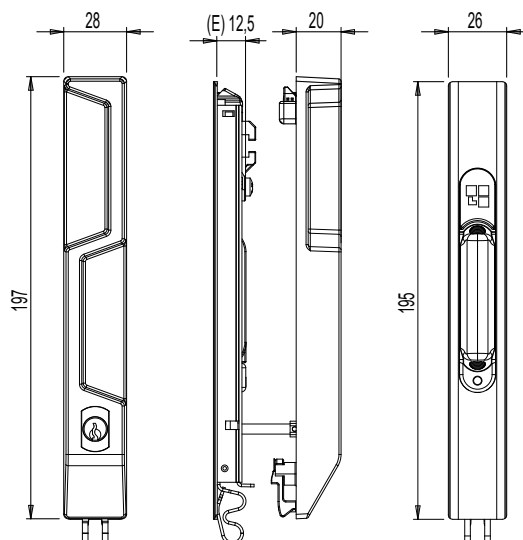
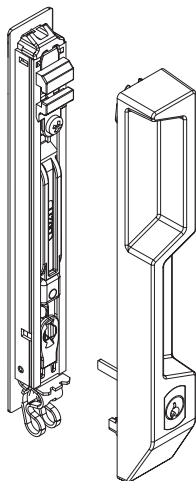


Predisposición manilla - A: 2 dientes - B: 1 diente

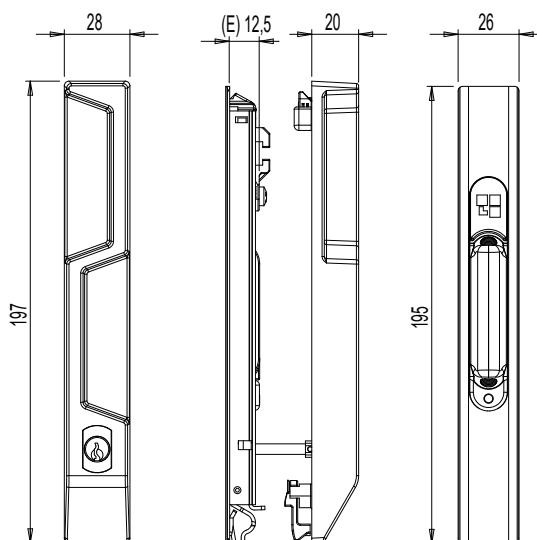
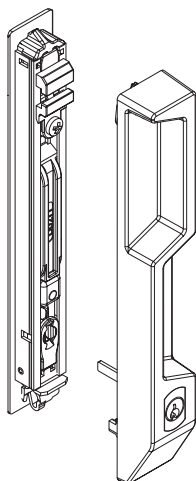


CIERRES EMBUTIDOS

06037



06052



Código	Descripción	Entrada E [mm]	Diseño	Muelle de fijación	Base Bruto	Anodizado Elox	Lacado	Trend/Oro Latón	Unidades por confección
06037	BRIO EVO CON MANILLA EXTERNA KEY ESCUADRADA	12,5	En escuadra	2 dientes (A)	X		X		5
06052	BRIO EVO MD CON MANILLA EXTERNA KEY ESCUADRADA	12,5	En escuadra	1 diente (B)	X		X		5