

MARTELINA ASIA

Funciones

Martelina para sistema oscilo batiente corredera GS1000 con accionamiento manual.

Características técnicas

Martelina con mango largo para oscilo batiente corredera con accionamiento manual versión ML y HL.

Perno cuadrado de 10/7 mm.

Distancia entre ejes de fijación 43 mm.

Accionamiento con tope 0°-90°-180°.

Uso con mecanismos para oscilo batiente corredera.

Materiales

Mango y cover de aluminio

Caja de zamak

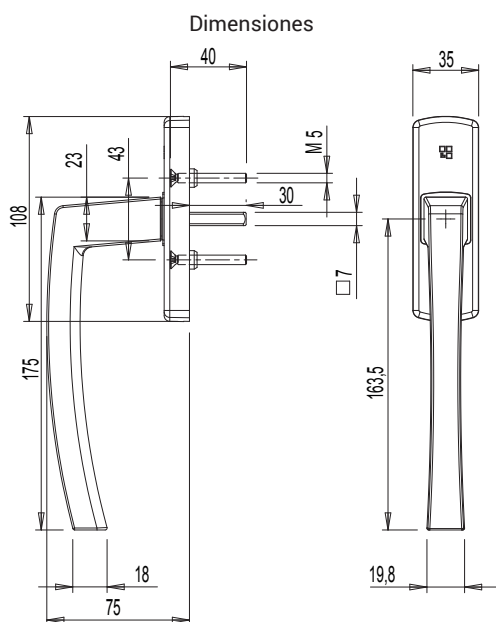
Rotor de acero galvanizado

Anillo de cobertura de resina acetálica

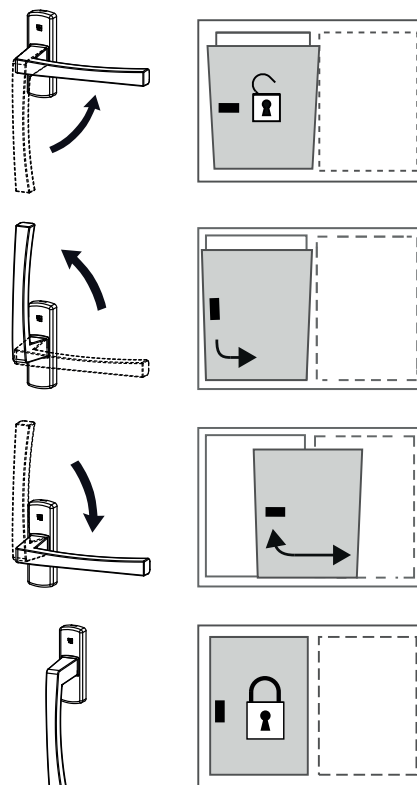
Perno cuadrado 10/7 mm de acero galvanizado

Tornillos autorroscantes de fijación al rotor en acero galvanizado

Tornillos de fijación de acero galvanizado



Esquema de accionamiento



Código	Descripción	Distancia entre ejes (l)	Longitud mango (L)	Compatible con mecanismos	GS1000-ML	GS1000-HL	GS1000-HD100	GS1000-HD160	GS1000-HD200	Base Brutto	Anodizado Elox	Lacado	Trend/Oro Latón	Unidades por confección
0244301	MARTELINA ASIA L175 GS1000	43 mm	175 mm	09751-09752-01062	X	X	-	-	-	X	X	X	X	5

MARTELINA ASIA

Funciones

Martelina para sistema oscilo batiente corredera GS1000 con accionamiento manual.

Características técnicas

Martelina con mango largo para oscilo batiente corredera con accionamiento manual versión ML y HL.

Perno cuadrado de 10/7 mm.

Distancia entre ejes de fijación 43 mm.

Accionamiento con tope 0°-90°-180°.

Uso con mecanismos para oscilo batiente corredera.

Materiales

Mango y cover de aluminio

Caja de zamak

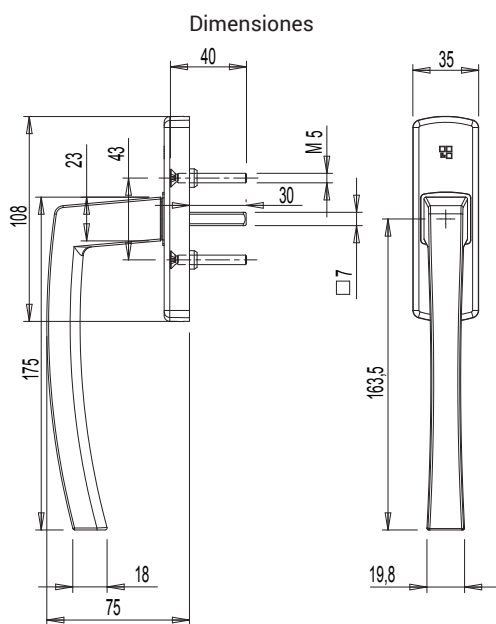
Rotor de acero galvanizado

Anillo de cobertura de resina acetálica

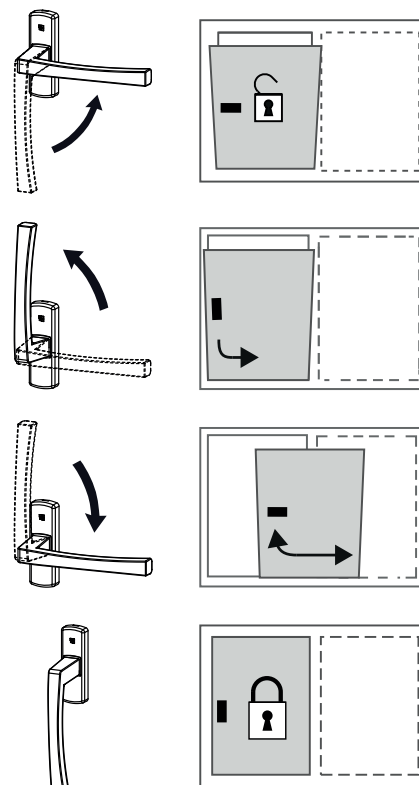
Perno cuadrado 10/7 mm de acero galvanizado

Tornillos autorroscantes de fijación al rotor en acero galvanizado

Tornillos de fijación de acero galvanizado



Esquema de accionamiento



Código	Descripción	Distancia entre ejes (l)	Longitud mango (L)	Compatible con mecanismos	GS1000-ML	GS1000-HL	GS1000-HD100	GS1000-HD160	GS1000-HD200	Base Brutto	Anodizado Elox	Lacado	Trend/Oro Latón	Unidades por confección
0244301	MARTELINA ASIA L175 GS1000	43 mm	175 mm	09751-09752-01062	X	X	-	-	-	X	X	X	X	5