



## MARTELINA GAIA

### Funciones

Martelina ambidiestra para accionar los mecanismos GIESSE de Practicable, Oscilo batiente y Oscilo batiente con Microventilación mediante los mecanismos M90 y M180.

Ficha técnica on-line



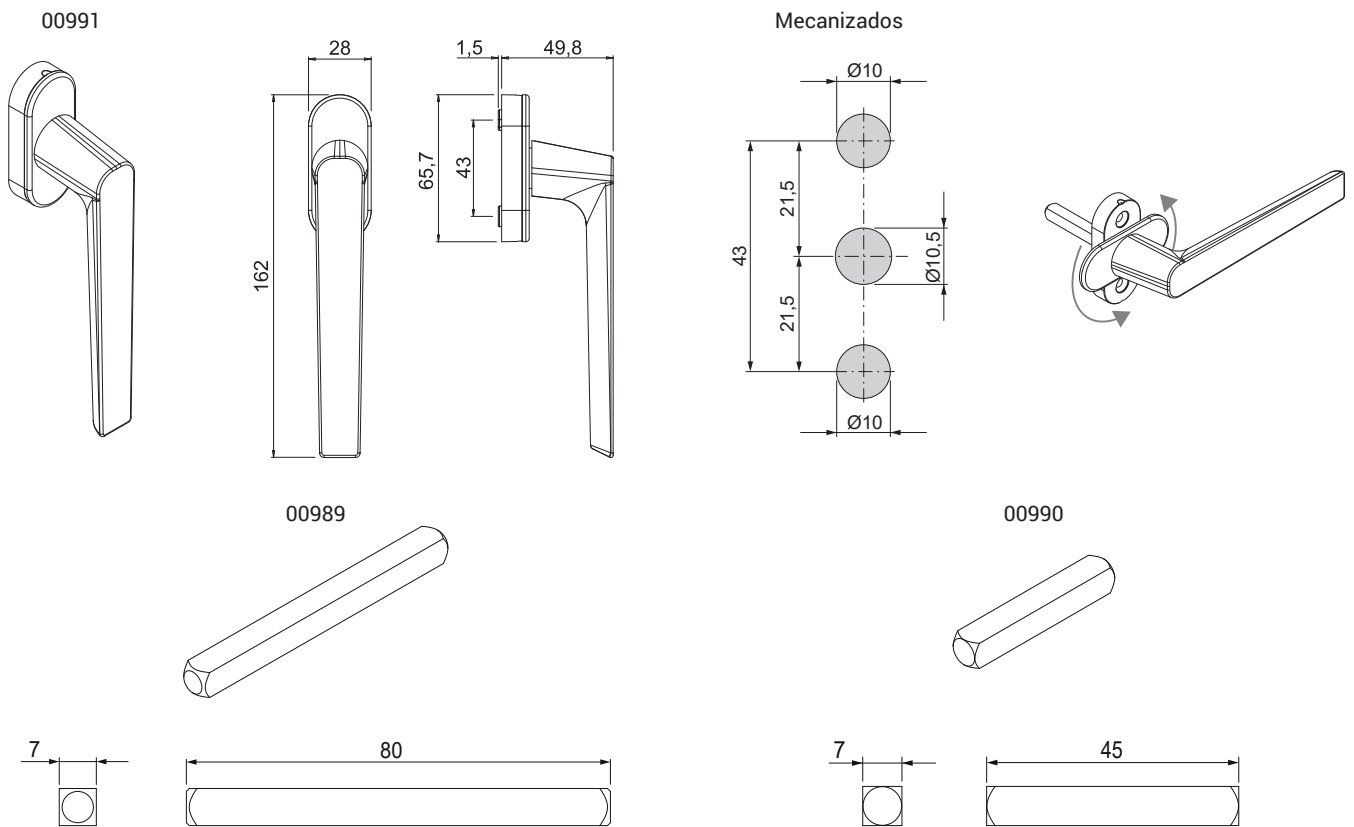
### Características Técnicas

La martelina Gaia se suministra sin perno y sin tornillos de fijación, cuyo pedido se ha de realizar por separado en función de las dimensiones del perfil (ver la tabla).

Incluye un posicionador para la parada de la rotación a 90° y 180°.

### Materiales

Mango y caja de aluminio



Código	Descripción	Versión	Bloques antirotación caja	Base Bruto	Anodizado Elox	Lacado	Trend/Oro Latón	Unidades por confección
00991	MARTELINA GAIA	Individual	Sí			X		40

Código	Descripción	Cuadradillo L (mm)	Base Bruto	Anodizado Elox	Lacado	Trend/Oro Latón	Unidades por confección
00989	PERNO CUADRADO MARTELINA	80	X				300
00990	PERNO CUADRADO MARTELINA	45	X				500