



## MARTELINA GAIA DESPLAZADA

### Funciones

Martelina derecha o izquierda para accionar sistemas de cierre GIESSE en hojas practicables, oscilobatientes, correderas y proyectantes mediante mecanismos internos.

Ficha técnica on-line



### Características Técnicas

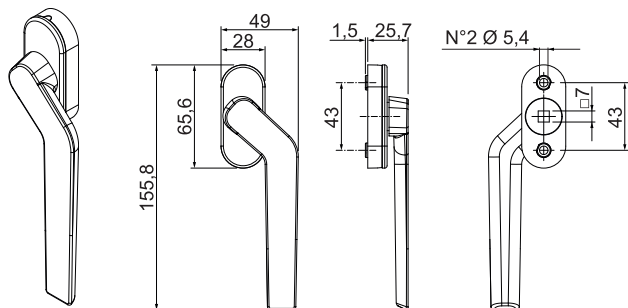
La martelina Gaia se suministra sin perno y sin tornillos de fijación, cuyo pedido se ha de realizar por separado en función de las dimensiones del perfil (ver la tabla).

Incluye un posicionador para la parada de la rotación a 90° y 180°.

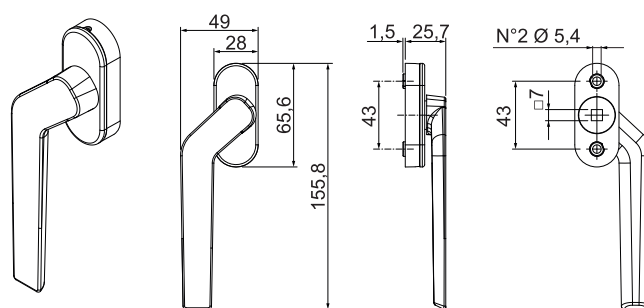
### Materiales

Mango y caja de aluminio

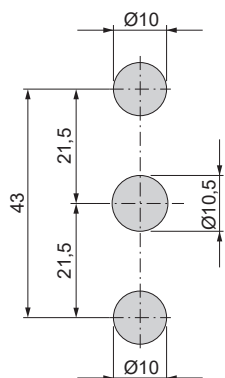
009881



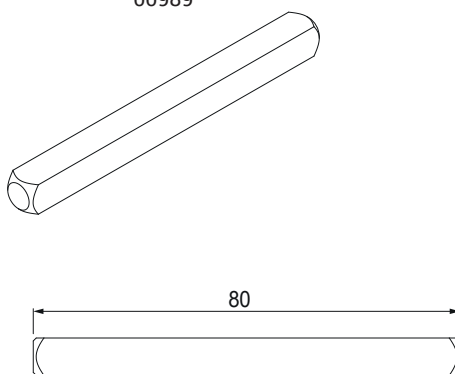
009882



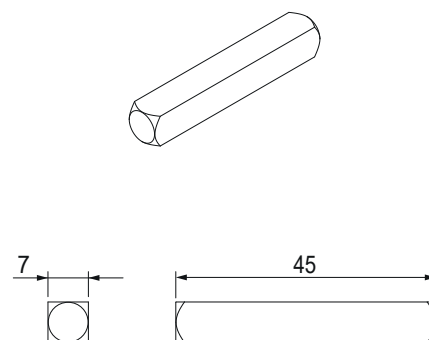
Mecanizados



00989



00990



Código	Descripción	Versión	Bloques antirotación caja	Base Bruto	Anodizado Elox	Lacado	Trend/Oro Latón	Unidades por confección
009881	MARTELINA GAIA DESPLAZADA	Derecha	Sí			X		40
009882	MARTELINA GAIA DESPLAZADA	Izquierda	Sí			X		40

Código	Descripción	Cuadradillo L (mm)	Base Bruto	Anodizado Elox	Lacado	Trend/Oro Latón	Unidades por confección
00989	PERNO CUADRADO MARTELINA	80	X				300
00990	PERNO CUADRADO MARTELINA	45	X				500