



## MARTELINA KORA DESPLAZADA

### Funciones

Martelina derecha o izquierda para accionar sistemas de cierre GIESSE en hojas practicables, oscilobatientes, correderas y proyectantes mediante mecanismos internos.

Ficha técnica on-line



### Características Técnicas

Las martelinas Kora desplazadas se comercializan en versión derecha o izquierda y se combinan con los mecanismos internos Giesse. Están dotadas de posicionador para detener la rotación a 90° y 180° y de un perno cuadrado no extraíble, de 7 mm de sección, para la transmisión del movimiento.

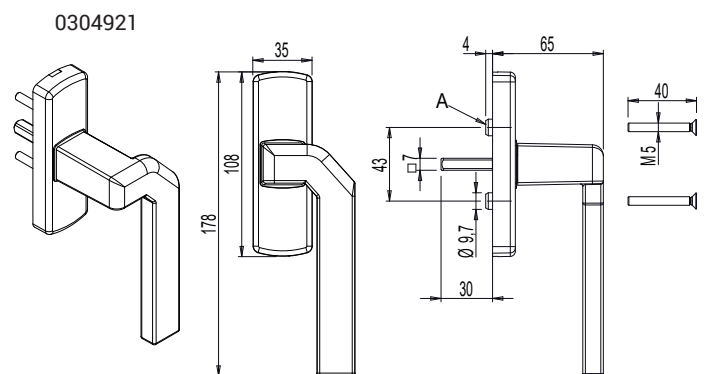
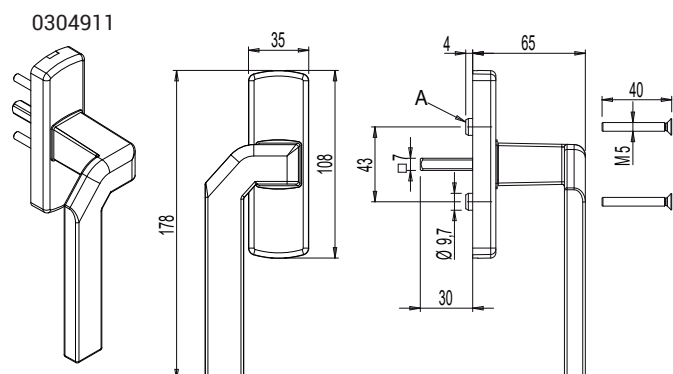
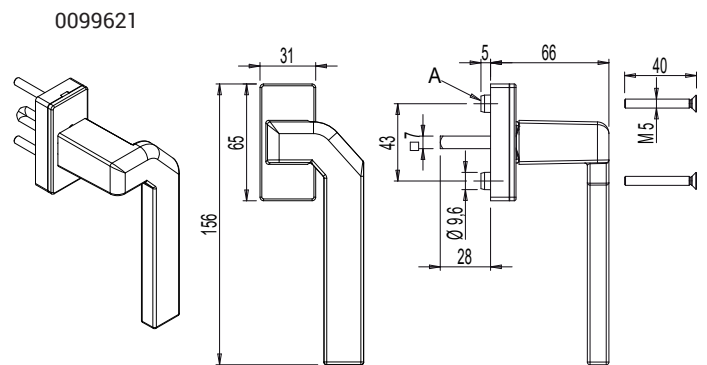
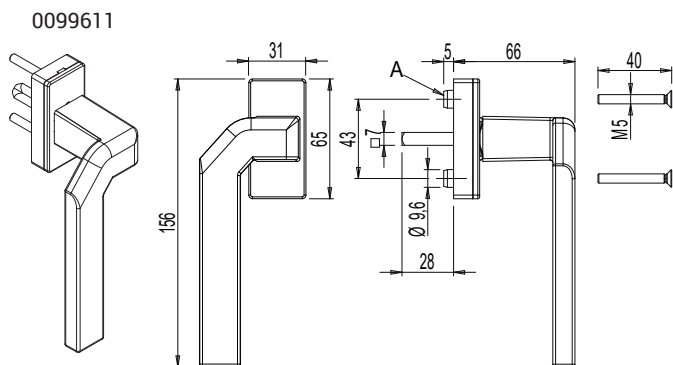
La longitud el perno se puede modificar a petición. La distancia entre ejes de fijación de las martelinas es de 43 mm (estándar).

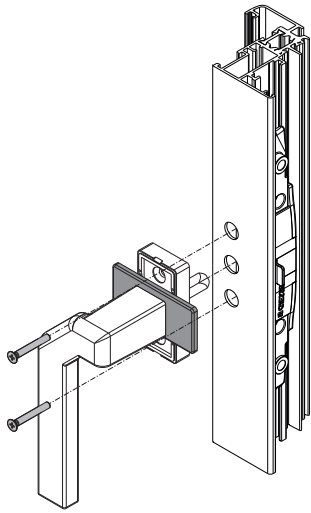
La caja de las martelinas Kora desplazadas con placa grande tiene dos orificios adicionales que permiten instalar tornillos autorroscantes (no suministrados) para reforzar la fijación de la manilla al perfil de la hoja.

### Materiales

Mango de aluminio

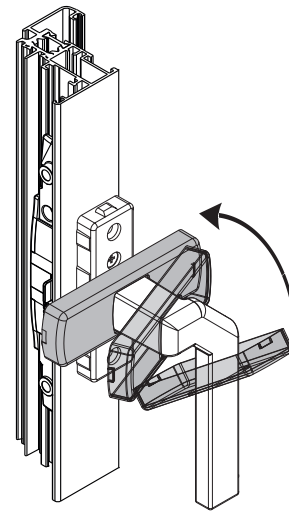
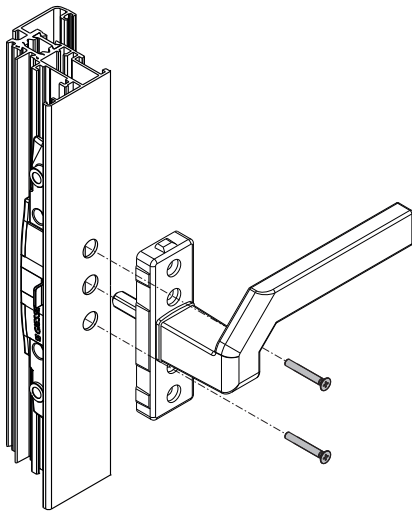
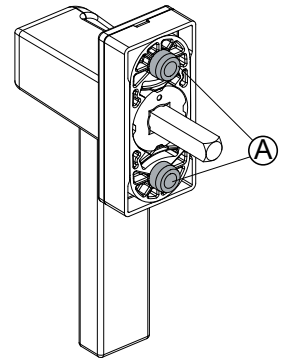
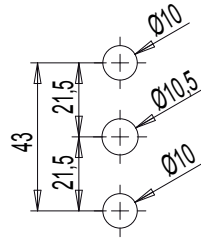
Cuadradillo y tornillos de acero galvanizado



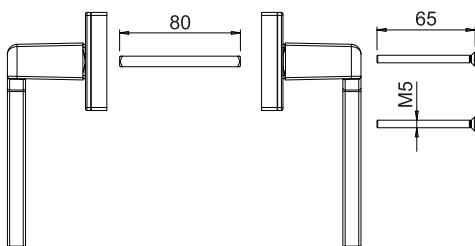
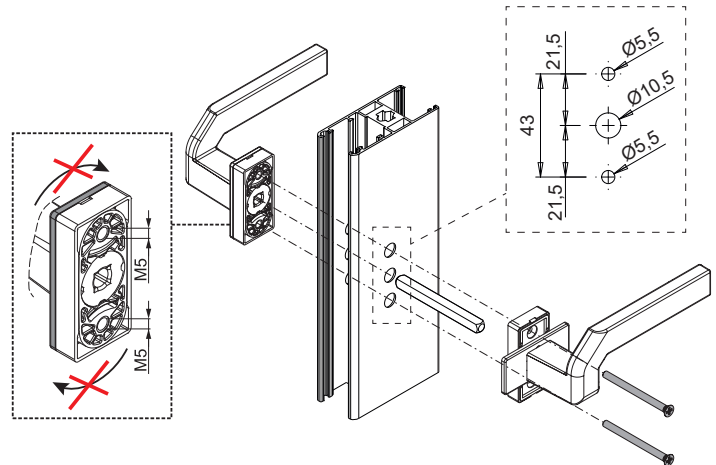
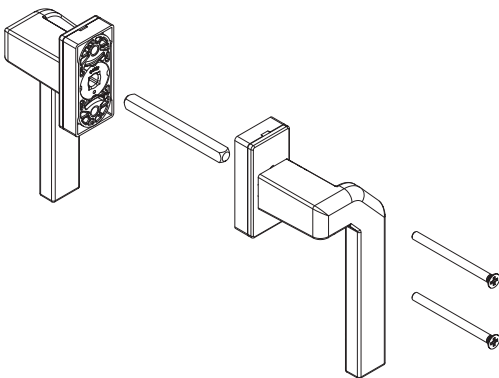


Mecanizado

A = bloques antirotación de la caja



00992



Código	Descripción	Versión	Bloques antirrotación de la caja (A)	NUDO	Base Bruto	Amodizado Elox	Lacado	Trenid/Oro Latón	Unidades por confección
00992	MARTELINA KORA DESPLAZADA	Pareja	No	C001-C002-C003-C004-C005-C006-C007-C009-C010-C011-C012-C013-C014-C015-C016-C017-P001-P002-P003-P004-P005-P006-P007-P008-P009-P010	X		X	X	5
0099611	MARTELINA KORA DESPLAZADA	Derecha	Sí	C001-C002-C003-C004-C005-C006-C010-C012-C013-C014-C015-C016-C017-P001-P002-P003-P005-P006-P007-P008-P009-P010	X		X	X	5
0099621	MARTELINA KORA DESPLAZADA	Izquierda	Sí	C001-C002-C003-C004-C005-C006-C010-C012-C013-C014-C015-C016-C017-P001-P002-P003-P005-P006-P007-P008-P009-P010	X		X	X	5
0304911	MARTELINA KORA DESPLAZADA CON PLACA GRANDE	Derecha	Sí	C001-C002-C003-C004-C005-C006-C010-C012-C013-C014-C015-C016-C017-P001-P002-P004-P005-P006-P007-P008-P009-P010	X		X	X	5
0304921	MARTELINA KORA DESPLAZADA CON PLACA GRANDE	Izquierda	Sí	C001-C002-C003-C004-C005-C006-C010-C012-C013-C014-C015-C016-C017-P001-P002-P004-P005-P006-P007-P008-P009-P010	X		X	X	5