

MECANISMOS CIERRE CLASSIC 3D 80 INDUSTRIAL

Funciones

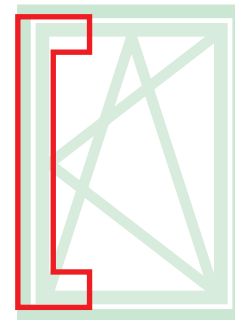
Mecanismos de cierre con oscilo batiente para cremona o martelina, disponibles en la versión Base y Logica.

Materiales

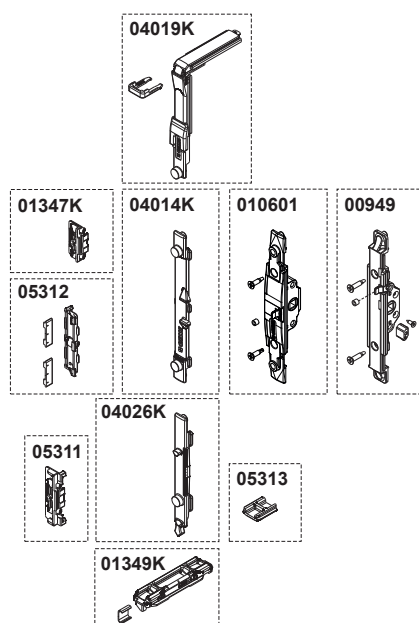
Reenvío, arrastre, puntal mecanismo y encuentros de zamak con acabado GS Silver Plus (hasta 500 h de resistencia a la corrosión).

Tornillos y espárragos de acero inoxidable.

Sistema elevación de poliamida.



Ficha técnica on-line



Código	Descripción	NUDO	Base Brito	Anodizado Elox	Lacado	Trend/Oro Latón	Unidades por confección
00949	MECANISMO MONODIRECCIONAL M180	C001-C002-C003-C004-C005-C006-C012-C013-C014-C015-C016-C017	X				10
0106101	MECANISMO MONODIRECCIONAL	C001-C002-C003-C004-C005-C006-C012-C013-C014-C015-C016-C017	X				10
01347K	ENCUENTRO SIMPLE REGULABLE	C001-C002-C003-C005-C011-C013-C014-C015-C016-C017-P001-P002-P004-P005-P006-P008-P009	X				200
01349K	ENCUENTRO DOBLE DE ZAMAK	C001-C002-C003-C004-C006-C011-C010-C011-C013-C014-C015	X				100
04014K	ARRASTRE OB FUTURA	C001-C002-C003-C004-C005-C006-C013-C014-C015-C016-C017	X				10
04019K	ÁNGULO DE REENVÍO PISTA 15/20 FUTURA	C001-C002-C003-C005-C006-C013-C014-C015-C016-C017	X				10
04026K	PUNTAL OB FUTURA	C001-C002-C003-C005-C006-C013-C014-C015-C017	X				10
05311	OSCILO BATIENTE - ENCUENTRO ANTICAÍDA	C001-C002-C004-C005-C006-C013-C014-C015-C016-C017	X				50
05312	OSCILO BATIENTE - ENCUENTRO FALSA MANIOBRA	C001-C002-C004-C005-C006-C013-C014-C015-C016-C017	X				50
05313	DISPOSITIVO DE ELEVACIÓN	C001-C002-C004-C005-C006-C013-C014-C015-C016-C017	X				50