

## MECANISMOS CIERRE FUTURA 3D 80 ALUMINIO-MADERA

### Funciones

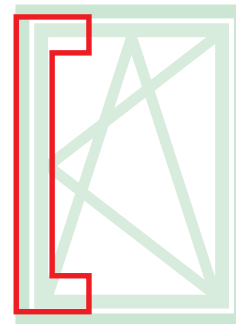
Mecanismos de cierre con oscilo batiente para cremona o martelina, disponibles en la versión Base y Logica.

### Materiales

Reenvío, arrastre, puntal mecanismo y encuentros de zamak con acabado GS Silver Plus (hasta 500 h de resistencia a la corrosión).

Tornillos y espárragos de acero inoxidable.

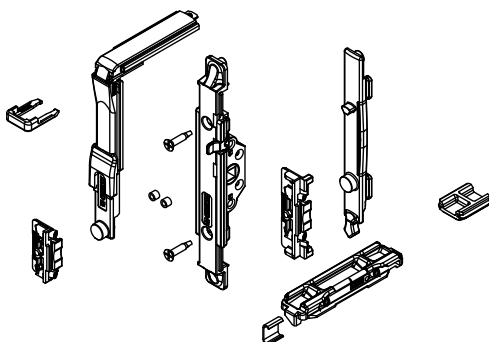
Sistema elevación de poliamida.



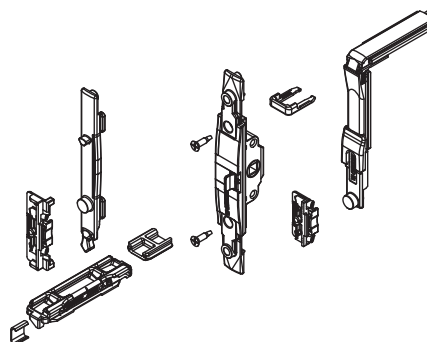
Ficha técnica on-line



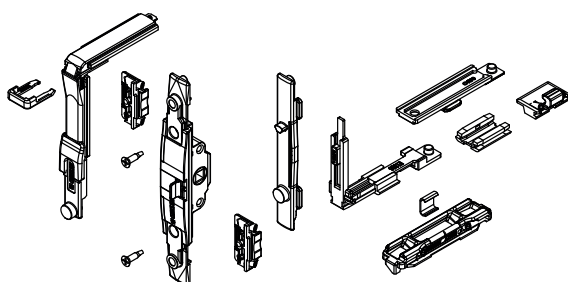
04371



04705N



04707V



Código	Descripción	NUDO	Elemento de maniobra	Versión	Base Bruto	Anodizado Elox	Lacado	Trend/Oro Latón	Unidades por confección
04371	MECANISMO DE CIERRE HOJA OSCILO BATIENTE M 180	véase Where Used	Martelina	-	X				10
04705N	MECANISMO DE CIERRE OB M 180	C001-C002-C003-C005-C006-C013-C014-C015-C016-C017	Martelina	-	X				10
04707V	MECANISMO DE CIERRE OB M 180 LOGICA	C001-C002-C003-C005-C006-C013-C014-C015-C016-C017	Martelina	Logica	X				10