

MECANISMOS OS OPERATOR

**Funciones**

Mecanismo ambidiestro que acciona la hoja de un cerramiento Top o Side Hung de aluminio, realizando 2 puntos de cierre en el cerramiento.

Ficha técnica on-line

**Características Técnicas**

El mecanismo existe en dos versiones:

- estándar (medidas del mecanismo 725 mm)
- versión reducida para hojas pequeñas (medidas del mecanismo 466,5 mm) disponible en mano derecha e izquierda.

Con las ventanas Side Hung, especialmente altas o ventanas Top Hung muy anchas, se puede conectar en ambos lados del mecanismo la extensión.

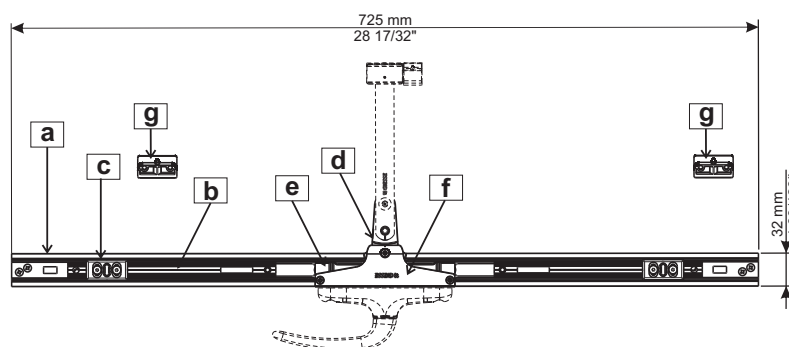
Regulación de los puntos de cierre

Se pueden regular los 2 puntos de cierre presentes en compresión ($\pm 3,2$ mm) y lateralmente (± 3 mm).

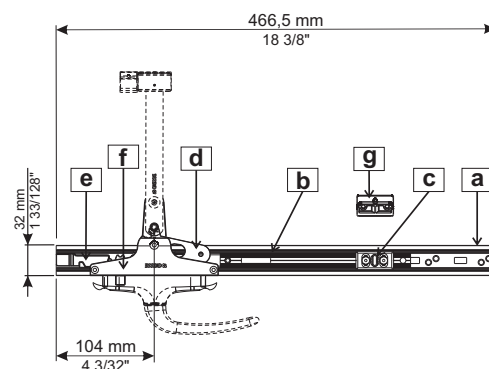
Materiales

- a) Cuerpo principal (guía), de aluminio extruido, anodizado plata
- b) Varilla interna, de aluminio extruido, anodizado plata
- c) Bulón regulable, de zamak, Giesse Silver Plus
- d) Piñón de acero inoxidable AISI 304
- e) Arrastre cremallera de acero inoxidable 304
- f) Cáster de cobertura, de zamak Giesse Silver Plus
- c) Encuentro marco, de zamak, Giesse Silver Plus
- Tornillos de fijación de acero inoxidable aisi 304

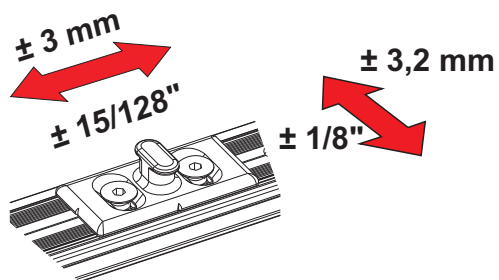
Mecanismo estándar



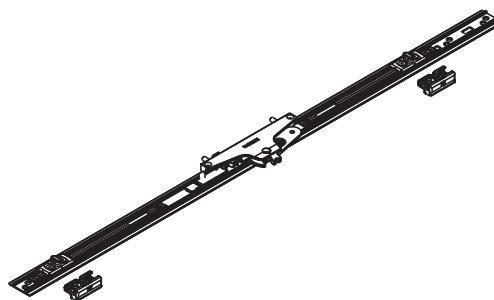
Mecanismo reducido



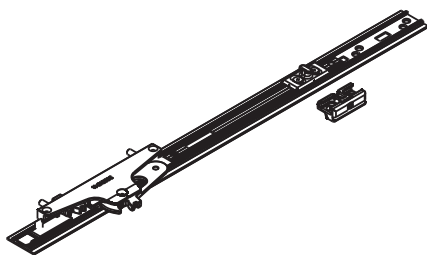
Regulación de los puntos de cierre



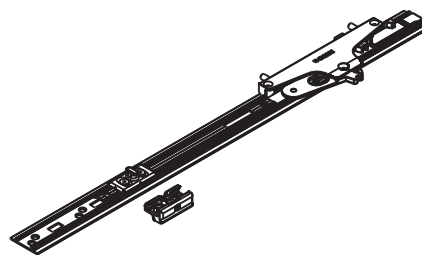
Mecanismo estándar



Mecanismo reducido derecho



Mecanismo reducido izquierdo



Código	Descripción	Versión	Mano	Longitud	Simétrico	Puntos de cierre	Extensión	Base Bruto	Anodizado Elox	Lacado	Trend/Oro Latón	Unidades por confección
02000	MECANISMO OS OPERATOR	Estándar	DCH. - IZD.	725 mm	Sí	2	Superior/inferior máx. 3 piezas (2+1)	X				10
020021	MECANISMO OS OPERATOR	Reducido	DCH.	466,5 mm	No	1	Solo arriba máx. 2 unidades	X				10
020022	MECANISMO OS OPERATOR	Reducido	IZD	466,5 mm	No	1	Solo arriba máx. 2 unidades	X				10