

DISPOSITIVO ANTIPÁNICO AP100

MECANISMO AP100

Funciones

Dispositivo antipánico para inserción de seguridad tipo PUSH BAR.

Ficha técnica on-line



Características Técnicas

El mecanismo AP100 está constituido por:

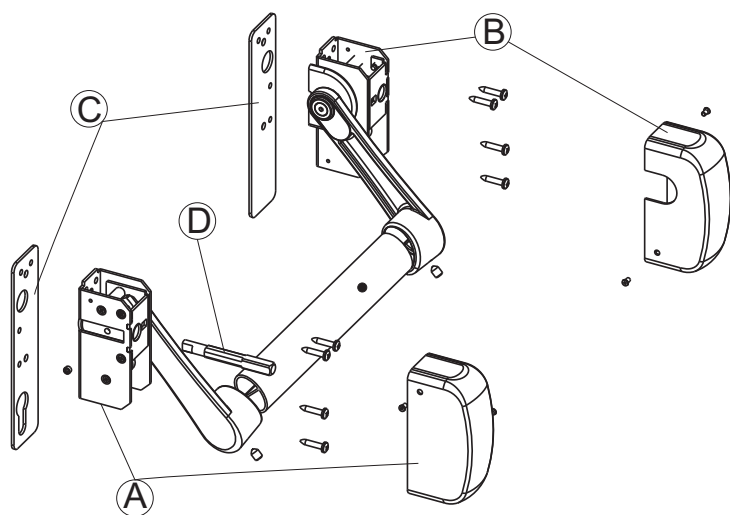
- el dispositivo de accionamiento principal (A) y el relativo cárter cubre-mecanismo
- el dispositivo de accionamiento secundario (B) y el relativo cárter cubre-mecanismo
- las placas de espesor (C)
- el perno cuadrado de conexión entre mecanismo y cerradura (D)

El dispositivo de insertar se combina con los siguientes componentes:

- la barra de accionamiento ovalada (se vende por separado), disponible en tres anchuras distintas
- cerraduras de seguridad antipánico con uno y tres puntos de cierre, elección en función del perfil y del tipo de aplicación con cerraderos específicos
- encuentros específicos para la cerradura aplicada
- en el cilindro

Materiales

Mecanismos de acero galvanizado
 Cáster cubremecanismo de acero pintado
 Abrazaderas de zamak
 Placas de relleno de acero galvanizado
 Tornillos y espárragos de fijación de acero galvanizado



Código	Descripción	Nota	Base Brutto	Anodizado Elox	Lacado	Trend/Oro Latón	Unidades por confección
07833	DISPOSITIVO ANTIPÁNICO AP100				X		1