

**MECANISMO AP200**



**Funciones**

Dispositivo antipánico para inserción de seguridad tipo TOUCH BAR.

Ficha técnica on-line



**Características Técnicas**

El mecanismo AP200 está formado por:

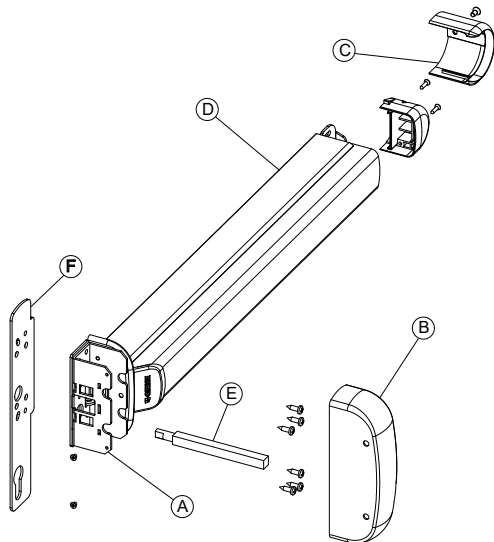
- mecanismo bidireccional (A) con cárter cubremecanismo (B)
- el espesor de unión redondo premontado (C)
- la base con barra de accionamiento y mecanismo (D), con tapones delantero y trasero ensamblados
- perno cuadrado de conexión entre mecanismo y cerradura (E)
- placa de relleno (F)

El dispositivo de insertar se combina con los siguientes componentes:

- cerraduras de seguridad antipánico con uno y tres puntos de cierre, elección en función del perfil y del tipo de aplicación con cerraderos específicos
- encuentros específicos para la cerradura aplicada
- en el cilindro

**Materiales**

- Mecanismos de acero galvanizado
- Cárter cubremecanismo de acero pintado
- Abrazaderas de zamak
- Placas de relleno de acero galvanizado
- Tornillos y espárragos de fijación de acero galvanizado



| Código | Descripción                  | Nota   | Base Brutto | Anodizado Elox | Lacado | Trend/Oro Latón | Unidades por confección |
|--------|------------------------------|--------|-------------|----------------|--------|-----------------|-------------------------|
| 07430  | DISPOSITIVO ANTIPÁNICO AP200 | L=1170 |             |                | X      |                 | 1                       |
| 07431  | DISPOSITIVO ANTIPÁNICO AP200 | L=1300 |             |                | X      |                 | 1                       |