

MECANISMO BASE GS990

Funciones

Sistema completo para realizar ventanas oscilobatientes GS990

Características Técnicas

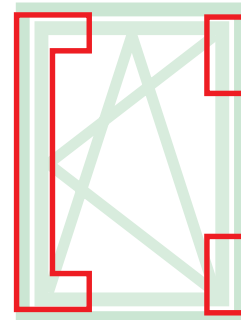
Mecanismos con bisagras y herrajes: disponibles con varios acabados. Las bisagras se entregan totalmente ensambladas y listas para instalarlas en el perfil; los herrajes están compuestos por accesorios premontados que aseguran un montaje fácil e inmediato.

Materiales: Bisagras

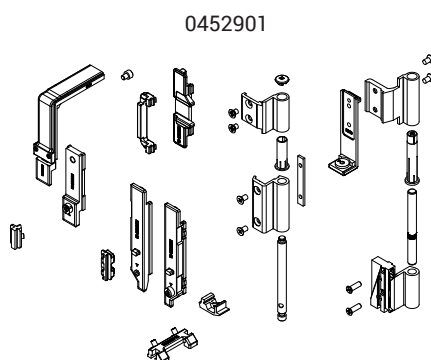
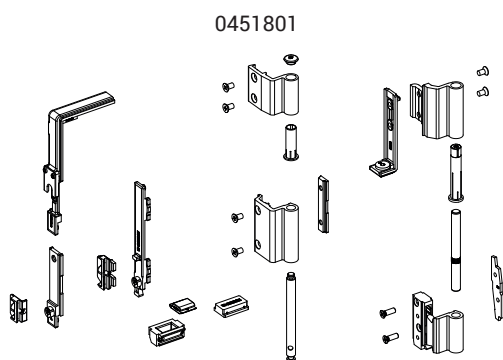
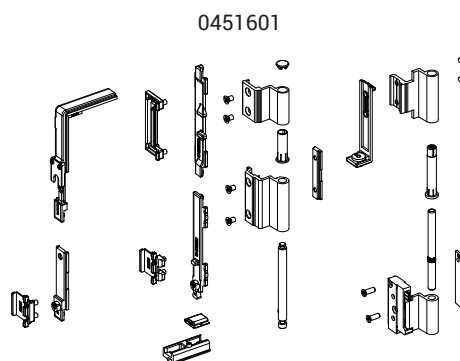
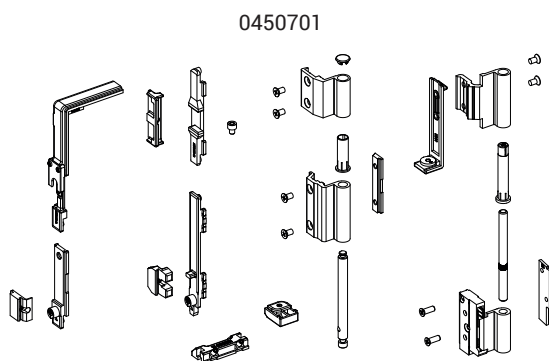
Cuerpo bisagras de aluminio extruido y soportes de zamak.
Pernos, tornillos y espárragos de acero inoxidable.

Materiales: Mecanismo

Reenvío, arrastre, puntal mecanismo y encuentros de zamak.
Tornillos y espárragos de acero inoxidable.
Sistema elevación de poliamida.



Ficha técnica on-line



Código	Descripción	NUDO	Elemento de maniobra	Base Bruto	Anodizado Elox	Lacado	Trend/Oro Latón	Unidades por conexión
0450701	MECANISMO BASE OB GS990	C009	Cremona	X	X	X	X	5
0451601	MECANISMO BASE OB GS990	C010	Cremona		X	X	X	5
0452901	MECANISMO BASE OB GS990	C008	Cremona	X	X	X	X	5