

MEDIO CILINDRO INDIVIDUAL PERFIL EUROPEO



Funciones

Medio cilindro de perfil europeo

Ficha técnica on-line



Características Técnicas

Medio cilindro de perfil Europeo con sistema de codificación de 5 pernos.

Leva DIN proyectante.

Salto 0,5 mm.

La dotación del producto incluye un grupo de 3 llaves con anillo y el tornillo de fijación con cabeza avellanada plana.

Materiales

Cuerpo del cilindro de latón niquelado

Cilindro pequeño de latón niquelado

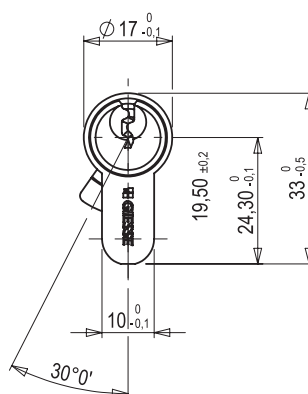
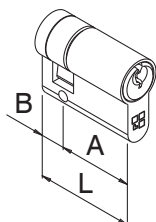
Leva DIN de acero sinterizado

Pernos y contrapernos de latón

Muelles de acero inoxidable

Llave de latón niquelado

Tornillo de fijación de acero galvanizado



Código	Descripción	L [mm]	A [mm]	B [mm]	Base Bruto	Anodizado Elox	Lacado	Trend/Oro Latón	Unidades por confección
04496N	Medio cilindro de perfil europeo 30/10	40	30	10	X				10
04497N	Medio cilindro de perfil europeo 35/10	45	35	10	X				10
04498N	Medio cilindro de perfil europeo 40/10	50	40	10	X				10
04499N	Medio cilindro de perfil europeo 50/10	60	50	10	X				10
04500N	Medio cilindro de perfil europeo 60/10	70	60	10	X				10
05995	Medio cilindro de perfil europeo 45/10	55	45	10	X				10
07674	Medio cilindro de perfil europeo 27/10	37	27	10	X				10
07686	Medio cilindro de perfil europeo 31/10	41	31	10	X				10
07696	Medio cilindro de perfil europeo 61/10	71	61	10	X				10