

MISMO



Funciones

El elemento de cierre Mismo está compuesto por un portaganchos donde se aloja el gancho de hoja que encaja en el relativo gancho de marco para crear un punto de cierre.

Ficha técnica on-line



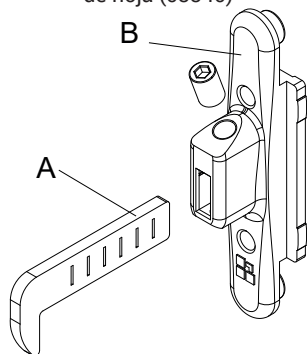
Características Técnicas

El gancho de hoja se fija en el portaganchos mediante el respectivo espárrago. En el multicierre Mismo es posible modificar el número de elementos de cierre en función del grado de seguridad que se desea conferir al cerramiento. Los portaganchos de hoja están conectados entre sí mediante una pletina 15/20 con agujero de diámetro 8 mm

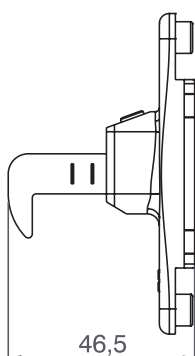
Materiales

Cuerpo de zamak
Espárrago de fijación y gancho de hoja de acero inoxidable

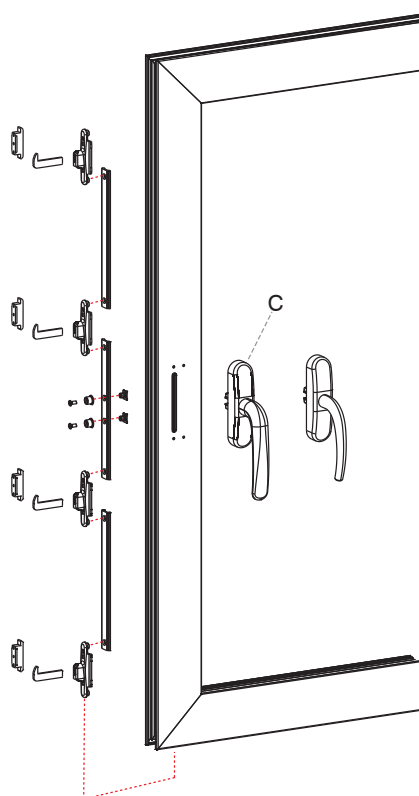
A=Gancho de la hoja (03345) B=Portaganchos de hoja (03340)



Dimensiones



A=Cremona cover monodireccional o compatible



Código	Descripción	Nota	Base Bruto	Anodizado Elox	Lacado	Trend/Oro Latón	Unidades por confección
0334001	PORTAGANCHO DE HOJA MISMO		X				50
03345	GANCHO DE HOJA RECTO MISMO	2 mm	X				50