

MECANISMO MARTELINA

Funciones

Mecanismo monodireccional específico para las versiones oscilo-paralela GS1000-ML y GS1000-HL con martelina.

Características técnicas

Disponible en la versión derecha e izquierda, el mecanismo se combina con el kit específico de herraje para martelina (art. 09873).

El mecanismo se combina con todas las martelinas de la producción GIESSE de aluminio y de latón (mediante un cuadradillo de 7 mm).

El espesor en dotación, a situar en el interior del perfil, entre el mecanismo y la martelina, permite alinear las partes perfectamente.

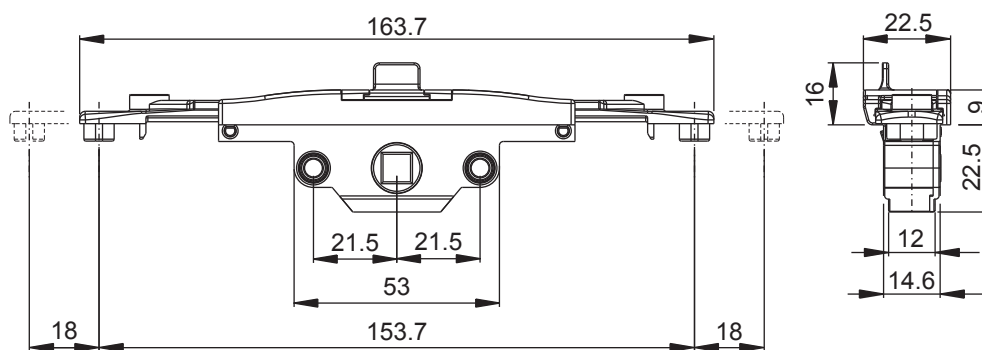
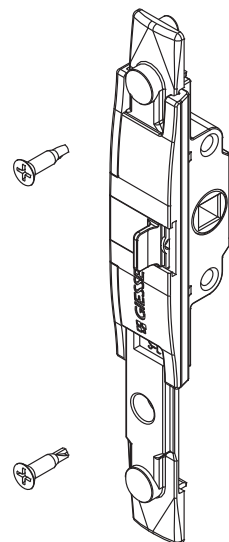
Ghibo presenta un dispositivo anti-falsa maniobra fijado en el mecanismo y bulones fijos, previamente predispuestos para posibles puntos de cierre suplementarios.

Materiales

Cremallera, caja, corredera falsa maniobra, tapa mecanismo y engranaje de zamak moldeado por inyección

Espesores de poliamida negra

Tornillos y muelle de acero con acabado Zn-Ni



Código	Descripción	Rango [mm]	NUDO	GS1000-ML	GS1000-HL	GS1000-HD 100	GS1000-HD 160	GS1000-HD 200	Base Bruto	Anodizado Elox	Lacado	Trend/Oro Latón	Unidades por conexión
09751	ACCION. MARTELINA IZD GS1000-ML/HL CE	-	-	X	X	-	-	-	X				1
09752	ACCION. MARTELINA DCH GS1000-ML/HL CE	-	-	X	X	-	-	-	X				1