

MECANISMO BIDIRECCIONAL PARA APERTURA EXTERNA GHIBO OUT



Ficha técnica on-line



Funciones

Ghibo out es un dispositivo bidireccional, a instalar internamente en el tubular del perfil que acciona, mediante una martelina, las pletinas y los puntos de cierres de cerramientos practicables externos (Side Hung).

Características Técnicas

Elemento idóneo para cerramientos con apertura practicable externa (Side Hung, persianas, etc.).

Estos dispositivos son ambidiestros y se aplican tanto en hojas derechas como izquierdas sin tener que modificarlos.

La amplia carrera bidireccional del herraje de 18 mm permite, por consiguiente, una amplia superposición de los elementos de cierre.

Se aconseja usar estos mecanismos junto a los puntales de cierre del tipo art. 02114K y a los encuentros del tipo art. 02159.

Los mecanismos están realizados para alojar un cuadradillo de 7 mm y para combinarse con todas las martelinas de la producción GIESSE de aluminio y de latón con una distancia entre ejes de fijación de 43 mm.

El producto se fija en el perfil hoja mediante los dos tornillos de la dotación. Los dos tubos pequeños de poliamida de la dotación se han de situar internamente en el tubular del perfil y desempeñan la función de espesor entre la base de la martelina y el mecanismo para permitir que dicho mecanismo mantenga las partes perfectamente alineadas.

Materiales

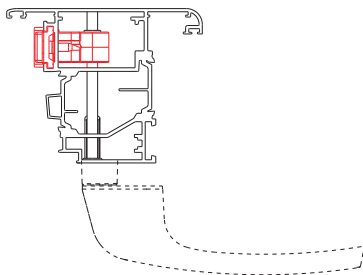
Caja y placas de unión de transmisión movimiento de zamak pintado de plata

Rotor de zamak galvanizado

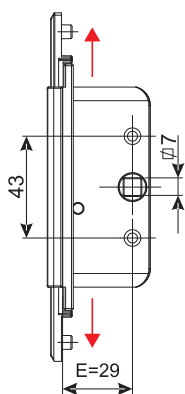
Tubos pequeños y casquillos de poliamida negra.

Tornillos de fijación de acero inoxidable

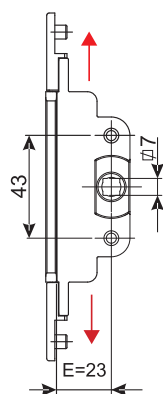
Ejemplo de aplicación



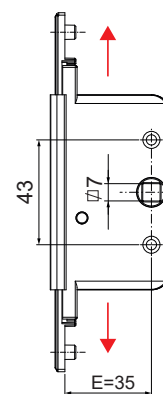
art. 04093 E= 29
carrera 18 mm



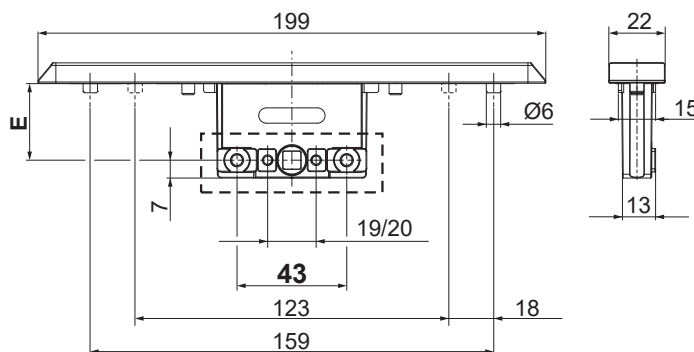
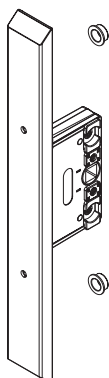
art. 04094 E= 23
carrera 17 mm



art. 04108 E= 35
carrera 18 mm



art. 00934-00935-00936-00937-00938-00943



Código	Descripción	Apertura	Carrera	Entrada E [mm]	Nota	Base Bruto	Anodizado Elox	Lacado	Trend/Oro Latón	Unidades por confección
00934	MECANISMO BIDIRECCIONAL GHIBO OUT	Hoja practicable externa Side hung	18 mm	11	Compatibles con martelinas con cuadrado 7 mm - distancia entre ejes fijación 43 mm	X				6
00935	MECANISMO BIDIRECCIONAL GHIBO OUT	Hoja practicable externa Side hung	18 mm	15	Compatibles con martelinas con cuadrado 7 mm - distancia entre ejes fijación 43 mm	X				6
00936	MECANISMO BIDIRECCIONAL GHIBO OUT	Hoja practicable externa Side hung	18 mm	22	Compatibles con martelinas con cuadrado 7 mm - distancia entre ejes fijación 43 mm	X				6
00937	MECANISMO BIDIRECCIONAL GHIBO OUT	Hoja practicable externa Side hung	18 mm	30	Compatibles con martelinas con cuadrado 7 mm - distancia entre ejes fijación 43 mm	X				6
00938	MECANISMO BIDIRECCIONAL GHIBO OUT	Hoja practicable externa Side hung	18 mm	35	Compatibles con martelinas con cuadrado 7 mm - distancia entre ejes fijación 43 mm	X				6
00943	MECANISMO BIDIRECCIONAL GHIBO OUT	Hoja practicable externa Side hung	18 mm	25	Compatibles con martelinas con cuadrado 7 mm - distancia entre ejes fijación 43 mm	X				6
04093	MECANISMO BIDIRECCIONAL GHIBO OUT	Hoja practicable externa Side hung	18 mm	29	Compatibles con martelinas con cuadrado 7 mm - distancia entre ejes fijación 43 mm	X				5
04094	MECANISMO BIDIRECCIONAL GHIBO OUT	Hoja practicable externa Side hung	17 mm	23	Compatibles con martelinas con cuadrado 7 mm - distancia entre ejes fijación 43 mm	X				5
04108	MECANISMO BIDIRECCIONAL GHIBO OUT	Hoja practicable externa Side hung	18 mm	35	Compatibles con martelinas con cuadrado 7 mm - distancia entre ejes fijación 43 mm	X				5