

MECANISMO MONODIRECCIONAL PARA APERTURA EXTERNA GHI-BO OUT



Funciones

El mecanismo interno Ghibo out monodireccional se aloja internamente en el tubular del perfil que acciona, mediante una martelina, las pletinas y los puntos de cierres de cerramientos practicables externos (Side Hung).

Ficha técnica on-line



Características Técnicas

Elemento idóneo para cerramientos con apertura practicable externa (Side Hung, portillo, etc.).

Este dispositivo es ambidiestro y se aplica tanto en hojas derechas como izquierdas sin tener que modificarlo.

Las entradas de los mecanismos son:

- 22 mm
- 27 mm
- 32 mm

Los artículos realizan una carrera monodireccional del herraje de 18 mm por lo que permiten, por consiguiente, una amplia superposición de los elementos de cierre.

Se aconseja usar este mecanismo junto a los bulones de cierre del tipo art. 04030K y a los encuentros del tipo art. 01343K.

El mecanismo está realizado para alojar un cuadradillo de 7 mm y para combinarse con todas las martelinas de la producción GIESSE de aluminio y de latón con una distancia entre ejes de 43 mm.

El producto se fija en el perfil hoja mediante los tornillos no incluidos en la dotación.

Opción de combinar los mecanismos Art. 04082/04083/04084 con el mecanismo Ghibo Key Out Art. 04086/04087/04088 Con estos últimos artículos se obtiene la opción de bloquear el deslizamiento de la varilla de cierre mediante un cilindro europeo (no incluido en la dotación).

Materiales

Placa frontal y elemento de deslizamiento de acero

Caja, rotor y placas de unión de transmisión movimiento de zamak pintado de plata

Tubos pequeños y casquillos de poliamida negra.

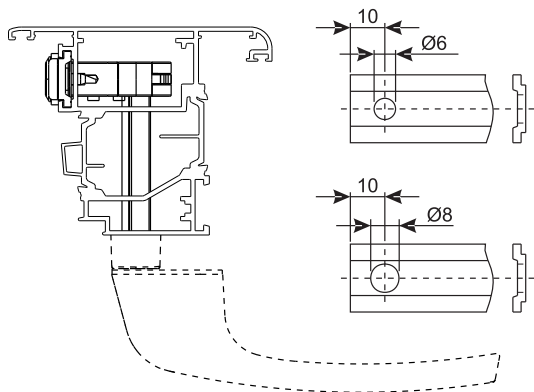
Dotaciones

2 tubos pequeños de poliamida

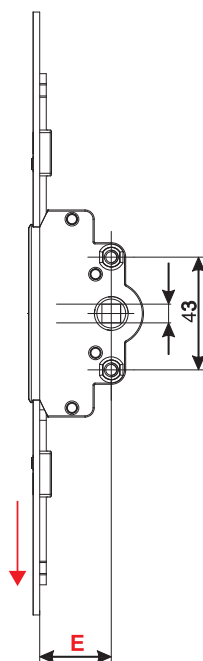
2 elementos de unión mecanismo - pletina

2 casquillos para acoplamiento en pletinas con agujero de 8 mm

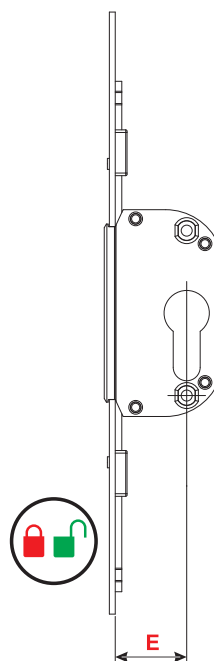
Ejemplo de aplicación



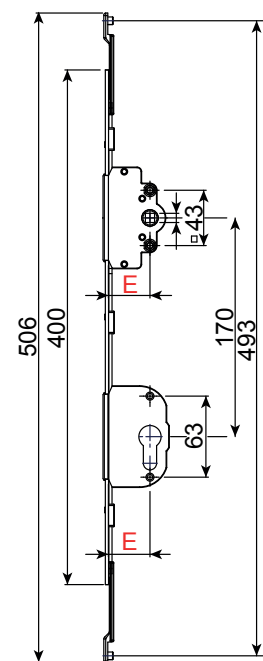
Tipo A



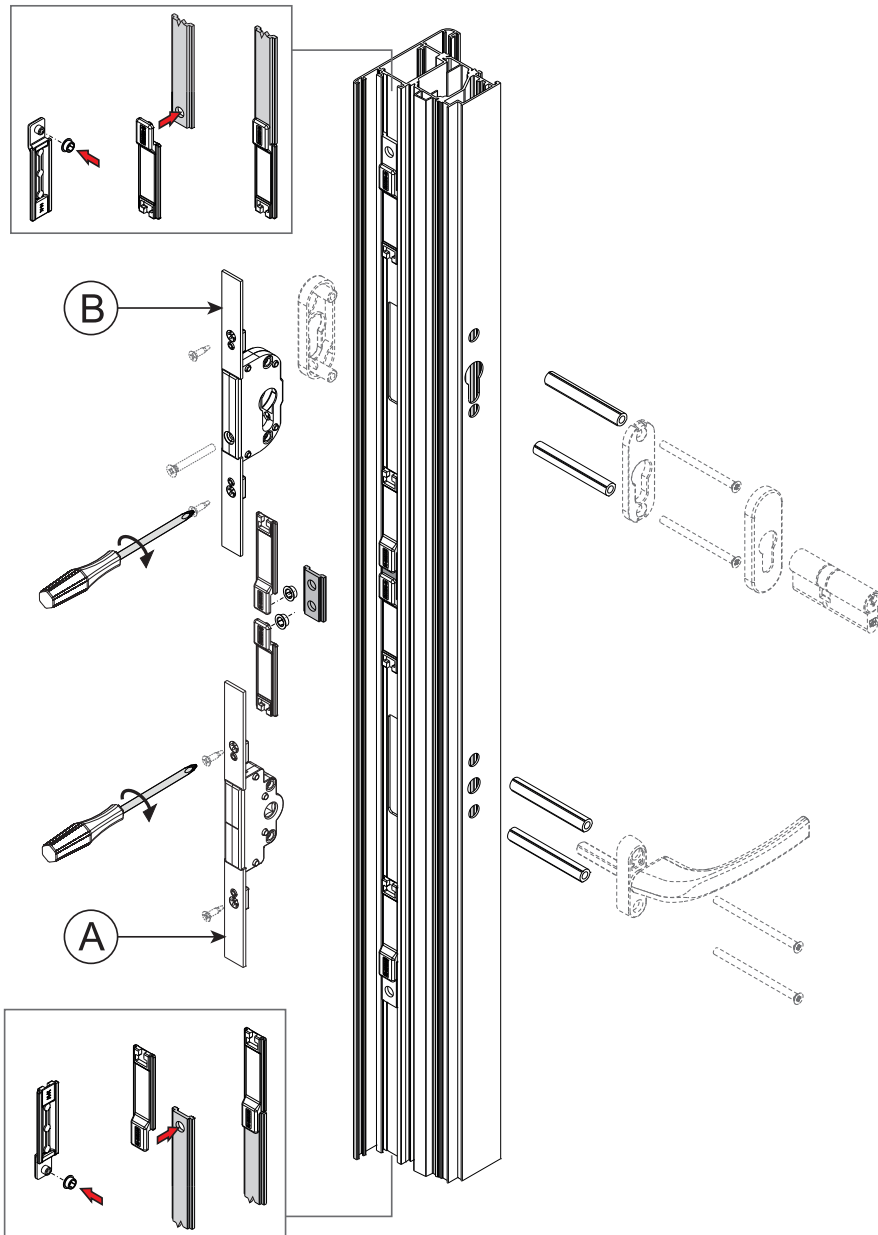
Tipo B



Tipo C



A = Mecanismo Ghibo Out
B = Mecanismo para movimentación Ghibo Out



Código	Descripción	Apertura	Plano	Notas técnicas	Entrada	Nota	Base Bruto	Anodizado Elox	Lacado	Trend/Oro Latón	Unidades por confección
04082	MECANISMO MONODIRECCIONAL GHIPO OUT - BS 22	Hoja practicable externa Side hung	Tipo A	carrera de 18 mm.	E=22 mm		X				5
04083	MECANISMO MONODIRECCIONAL GHIPO OUT - BS 27	Hoja practicable externa Side hung	Tipo A	carrera de 18 mm.	E=27 mm		X				5
04084	MECANISMO MONODIRECCIONAL GHIPO OUT - BS 32	Hoja practicable externa Side hung	Tipo A	carrera de 18 mm.	E =32 mm		X				5
04086	MECANISMO PARA ACCIONAMIENTO MONODIRECCIONAL GHIPO OUT KEY - BS 22	Hoja practicable externa Side hung	Tipo B	para art. 04082 - Compatibles con cilindros europeos estándares y Art. 04095-04096	E=22 mm		X				5
04106	MECANISMO MONODIRECCIONAL GHIPO OUT WITH KEY - BS 32	Hoja practicable externa Side hung	Tipo C	carrera de 18 mm.	E =32 mm	Varilla única, con mecanismo y bombín llave integrados	X				5
04143	MECANISMO MONODIRECCIONAL GHIPO OUT WITH KEY - BS 22" INOX	Hoja practicable externa Side hung	Tipo A	carrera de 18 mm.	E =22 mm		X				5
04144	MECANISMO MONODIRECCIONAL GHIPO OUT WITH KEY - BS 27" INOX	Hoja practicable externa Side hung	Tipo A	carrera de 18 mm.	E =27 mm		X				5
04145	MECANISMO MONODIRECCIONAL GHIPO OUT WITH KEY - BS 32" INOX	Hoja practicable externa Side hung	Tipo A	carrera de 18 mm.	E =32 mm		X				5
04146	MECANISMO MONODIRECCIONAL GHIPO OUT WITH KEY - BS 22" INOX	Hoja practicable externa Side hung	Tipo B	para art. 04143 - Compatibles con cilindros europeos estándares y Art. 04095-04096	E =22 mm		X				5
04147	MECANISMO MONODIRECCIONAL GHIPO OUT WITH KEY - BS 27" INOX	Hoja practicable externa Side hung	Tipo B	para art. 04144 - Compatibles con cilindros europeos estándares y Art. 04095-04096	E =27 mm		X				5
04148	MECANISMO MONODIRECCIONAL GHIPO OUT WITH KEY - BS 32" INOX	Hoja practicable externa Side hung	Tipo B	para art. 04145 - Compatibles con cilindros europeos estándares y Art. 04095-04096	E =32 mm		X				5
04149	MECANISMO MONODIRECCIONAL GHIPO OUT WITH KEY - BS 22" INOX	Hoja practicable externa Side hung	Tipo C	carrera de 18 mm.	E =22 mm	Varilla única, con mecanismo y bombín llave integrados	X				5
04151	MECANISMO MONODIRECCIONAL GHIPO OUT WITH KEY - BS 27" INOX	Hoja practicable externa Side hung	Tipo C	carrera de 18 mm.	E =27 mm	Varilla única, con mecanismo y bombín llave integrados	X				5
04152	MECANISMO MONODIRECCIONAL GHIPO OUT WITH KEY - BS 32" INOX	Hoja practicable externa Side hung	Tipo C	carrera de 18 mm.	E =32 mm	Varilla única, con mecanismo y bombín llave integrados	X				5