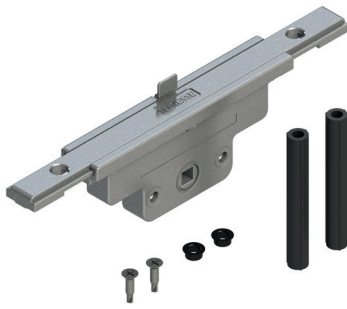


MECANISMOS GHIBO MONODIRECCIONALES M180 APERTURA EXTERNA



Funciones

El mecanismo interno Ghibbo out monodireccional se aloja internamente en el tubular del perfil que acciona, mediante una martelina, las pletinas y los puntos de cierres de cerramientos practicables externos (Side Hung). Presenta un dispositivo falsa maniobra.

Ficha técnica on-line



Características Técnicas

Elemento idóneo para cerramientos con apertura practicable externa (Side Hung, portillo, etc.).

Este dispositivo es ambidiestro y se aplica tanto en hojas derechas como izquierdas sin tener que modificarlo.

El mecanismo presenta un dispositivo falsa maniobra y una carrera de 36 mm (18 + 18).

Está realizado para alojar un cuadradillo de 7 mm y para combinarse con todas las martelinas de la producción GIESSE de aluminio y de latón con una distancia entre ejes de 43 mm.

El producto se fija en el perfil hoja mediante los tornillos de la dotación.

Materiales

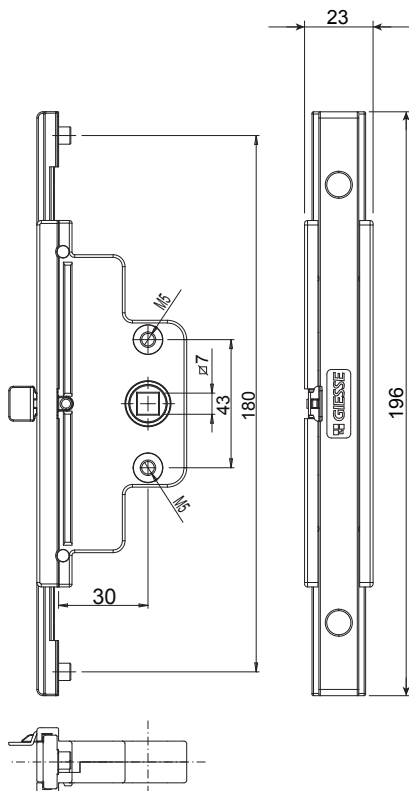
Caja y placas de unión de transmisión movimiento y rotor de zamak

Dispositivo falsa maniobra de acero inoxidable

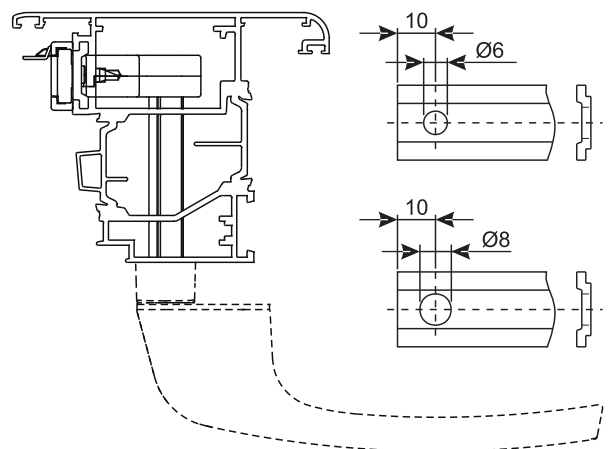
Tubos pequeños y casquillos de poliamida negra.

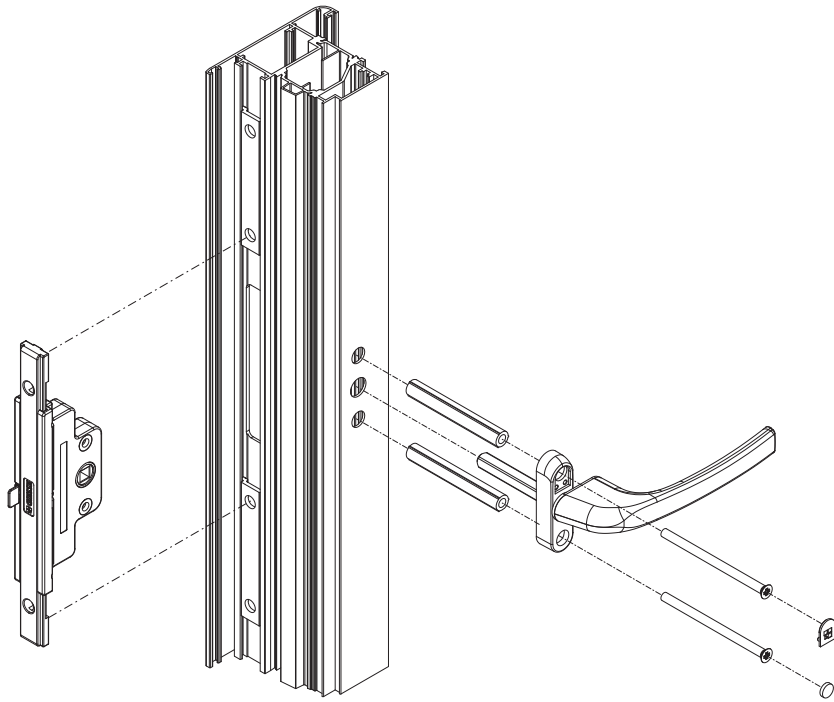
Tornillos de fijación de acero inoxidable

Dimensiones



Ejemplo de aplicación





Código	Descripción	Apertura	Notas técnicas	Entrada	Base Bruto	Anodizado Elox	Lacado	Trend/Oro Latón	Unidades por confección
04089	MECANISMO MONODIREC. M180 BS 30	Hoja practicable externa Side hung	carrera de 36 mm	H= 30 mm	X				5