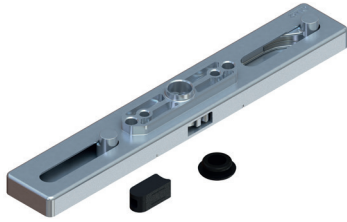


ACCIONAMIENTO MONODIRECCIONAL GHIBO PLUS CW1



Funciones

El accionamiento Ghibo Plus es un dispositivo monodireccional para alojar en el perfil de la hoja de un muro cortina que sirve para accionar mediante la martelina las varillas y los bulones de cierre.

Ficha técnica on-line



Características Técnicas

La carrera del mecanismo es 36 mm, lo cual asegura un enganche óptimo de los bulones (hoja) en los encuentros (marco).

El mecanismo resulta especialmente robusto y presenta un cárter de cobertura de acero inoxidable.

La distancia entre ejes de los agujeros de fijación es 43 mm y el rotor presenta un agujero cuadrado de 7 mm; lo cual asegura para el mecanismo una compatibilidad con todas las martelinas comercializadas.

El accionamiento es compatible con varillas con orificio de 8 mm.

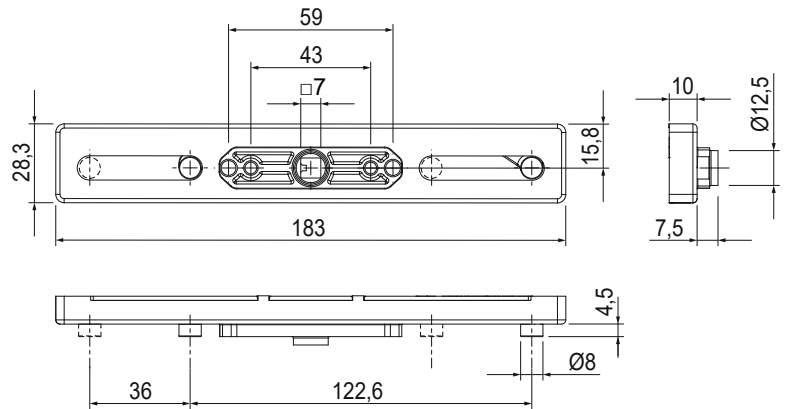
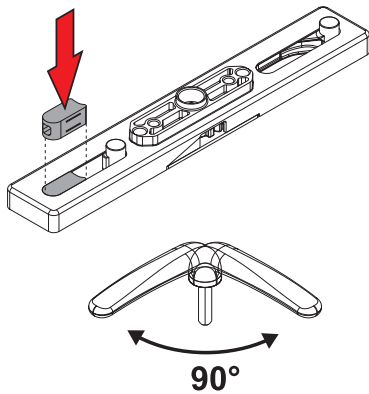
Materiales

Cuerpo de zamak

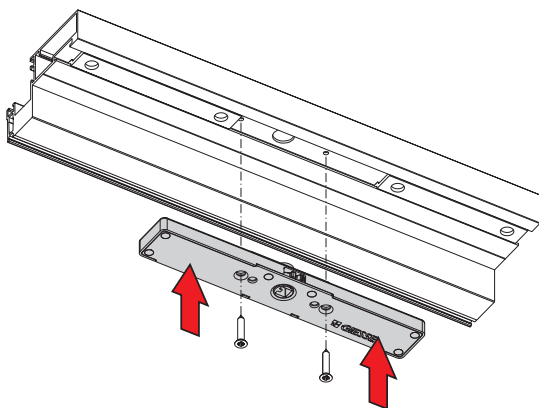
Cárter de cobertura de acero inoxidable

Casquillos de poliamida

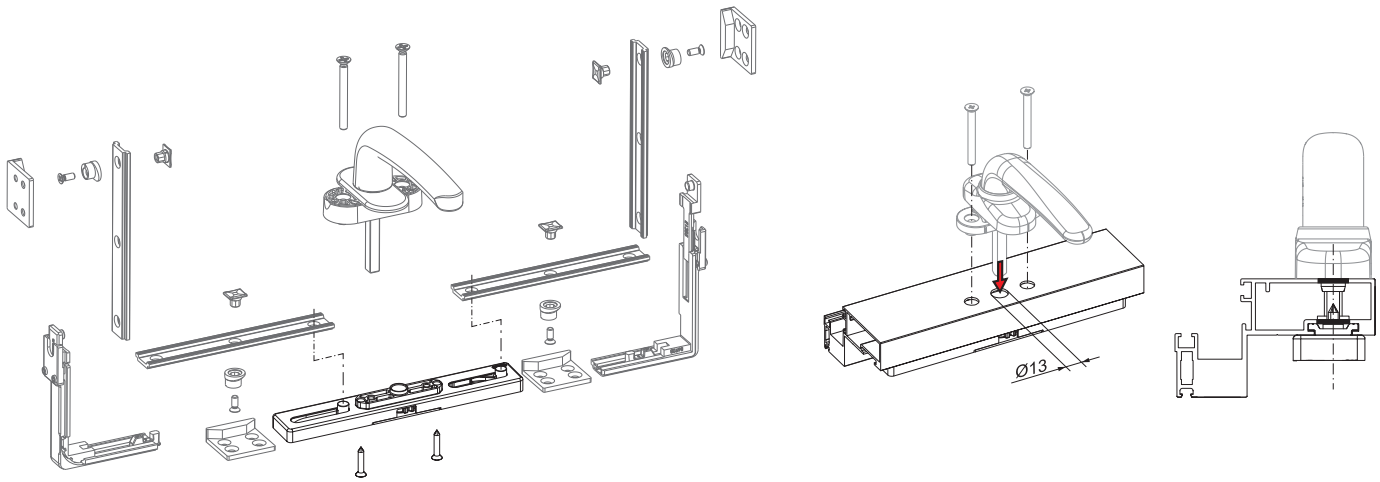
Bloqueo a 90°



Aplicación sobre perfil



Aplicación con manilla



Código	Descripción	Apertura	Carrera	Nota	Base Bruto	Anodizado Elox	Lacado	Trend/Oro Latón	Unidades por confección
02079	ACCIONAMIENTO GHIBO PLUS CW1	Proyectante Top Hung	36 mm	Compatibles con martelinas con cuadrado 7 mm, no amovible - distancia entre ejes fijación 43 mm	X				5