

## RACKMAX 450



### Funciones

Actuador eléctrico de cremallera para automatizar ventanas proyectantes, claraboyas, cúpulas, ventanas de lamas y celosías.

### Características Técnicas

Actuador eléctrico de movimiento lineal por cremallera, con fuerza de empuje y tracción de 450 N. Tensión de alimentación de 110-230 V~ 50/60 Hz.

Disponible con carreras de: 180, 230, 350, 550, 750 y 1000 mm.

Incluye soporte basculante que se puede fijar en toda la longitud del vástago con dos mordazas deslizantes.

Final de carrera por absorción de potencia en apertura y cierre y como protección electrónica contra sobrecargas.

Conectable en paralelo.

Conforme a las directivas UE de referencia (CEM y Baja Tensión).

### Materiales

Tubo de aluminio anodizado plata

Cremallera de sección redonda en acero galvanizado

Fijaciones a la hoja y al marco en poliamida gris

Estructura portante de poliamida cargada con fibra de vidrio (RAL 7035)

Elementos de contención inferior y superior, tapas

frontal y posterior de poliamida cargada con fibra de vidrio (RAL 7035)

Cable de alimentación blanco de 1 m

### Dotaciones

Un actuador de cremallera RACKMAX 450

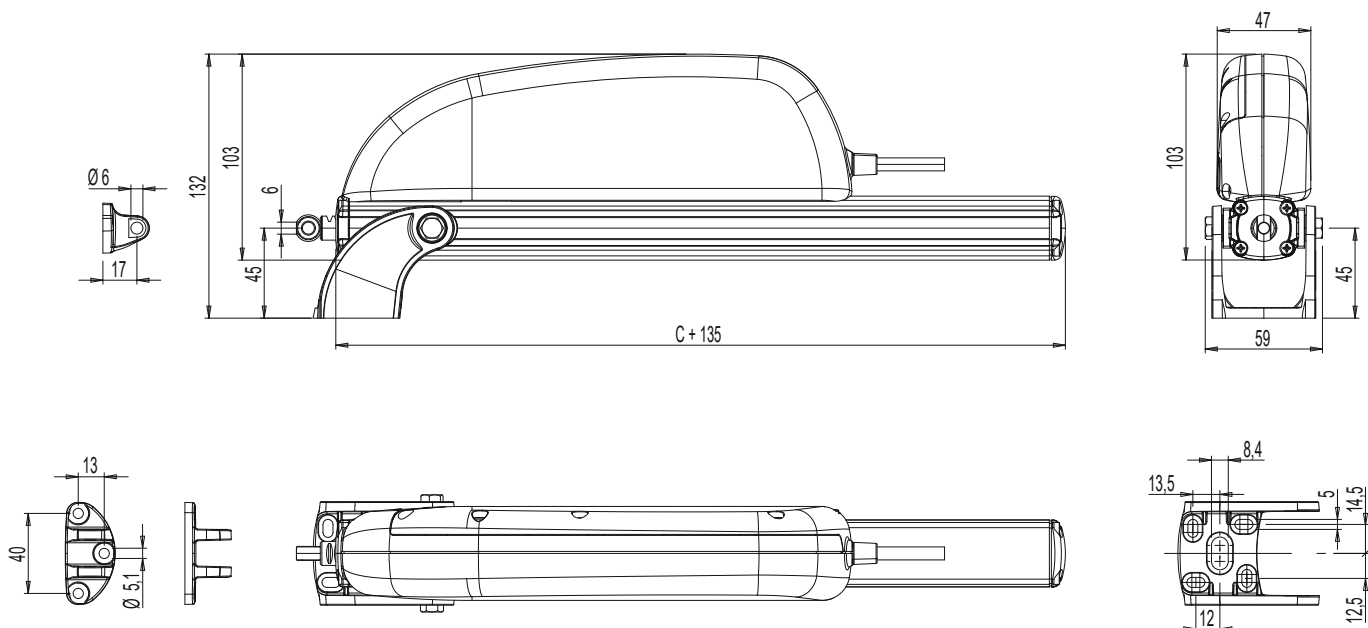
Fijaciones a la hoja y al marco y elementos para

conectarlas al actuador

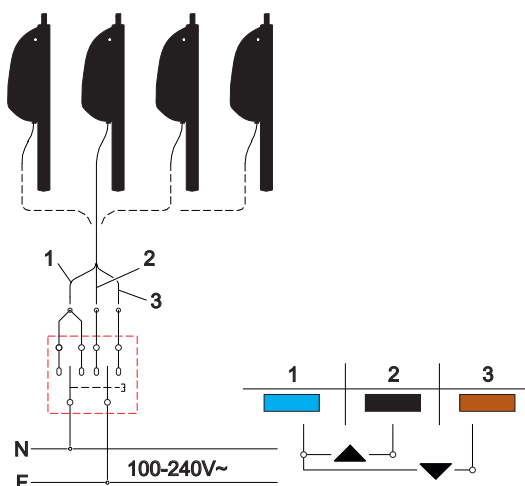
Manual de instrucciones

### Acabado

Anodizado plata



Conexiones eléctricas: 1 azul; 2 negro; 3 marrón



## Características técnicas

Modelo	RACK MAX 450
Fuerza de empuje y tracción (FN)	450 N
Carreras disponibles (SV)	180, 230, 350, 550, 750, 1000 mm
Tensión de alimentación (UN)	110-230V~ 50/60 Hz
Absorción de corriente con carga nominal (IN)	0,28 - 0,19 A
Potencia con carga nominal (SV)	21,6 A - 24 W
Velocidad de traslación en vacío	6,7 mm/s
Duración de la carrera en vacío	En función de la carrera
Aislamiento eléctrico	Clase II
Tipo de servicio (DR)	2 ciclos
Temperatura de funcionamiento	-5 +65 °C
Grado de protección de los dispositivos eléctricos	IP44
Regulación de la fijación al perfil	Autodeterminación de la posición
Conexión de dos o más motores en paralelo	Sí (máx. 20)
Posibilidad de versión DUO (con grupo de reenvío)	No
Fuerza nominal de retención (variable según las fijaciones utilizadas)	2200 N
Final de carrera en apertura y cierre	Por absorción de potencia
Protección contra sobrecargas en apertura y cierre	Por absorción de potencia
Longitud del cable de alimentación	1 m
Dimensiones	103x47x(carrera+135) mm
Peso del aparato	Variable según construcción

Código	Descripción	Nota	Base Bruto	Anodizado Elox	Lacado	Trend/Oro Latón	Unidades por confección
07432	RACK MAX 450 - 230 V - 180 mm		X				1
07433	RACK MAX 450 - 230 V - 230 mm		X				1
07434	RACK MAX 450 - 230 V - 350 mm		X				1
07435	RACK MAX 450 - 230 V - 550 mm		X				1
07436	RACK MAX 450 - 230 V - 750 mm		X				1
07437	RACK MAX 450 - 230 V - 1000 mm		X				1