

RACKMAX 650 24V



Funciones

Actuador eléctrico de cremallera para automatizar ventanas proyectantes, claraboyas, cúpulas, ventanas de lamas y celosías.

Características Técnicas

Actuador eléctrico con movimiento lineal por cremallera, con fuerza de empuje y tracción de 600 N. Posibilidad de alcanzar una fuerza de empuje de 1000 N con dos motores Rackmax 650 (ver tabla).

Posibilidad de obtener puntos de empuje suplementarios en combinación con un grupo de reenvío o con un segundo Rackmax 650 (ver tabla).

Versión con tensión de alimentación de 24 V cc. Disponible también para 110-230 V~ 50/60 Hz.

Disponible con carreras de: 180, 230, 350, 550, 750 y 1000 mm.

Posibilidad de reducir la salida máxima de la cremallera (carrera) del actuador, antes de instalar el producto.

Incluye soporte basculante que permite fijar el actuador en toda la longitud del tubo con dos mordazas deslizantes.

Final de carrera por absorción de potencia en apertura y cierre y como protección electrónica contra sobrecargas.

Conectable en paralelo.

Conforme a las directivas 2004/108 CE (CEM) y 2006/95 CE (Baja Tensión).

Materiales

Tubo de aluminio anodizado plata

Cremallera de sección cuadrada en acero galvanizado

Fijaciones a la hoja y al marco en zamak galvanizado

Estructura portante de poliamida cargada con fibra de vidrio (RAL 7035)

Elementos de contención inferior y superior, tapas frontal y posterior en zamak

Cable de alimentación blanco de 2 m

Dotaciones

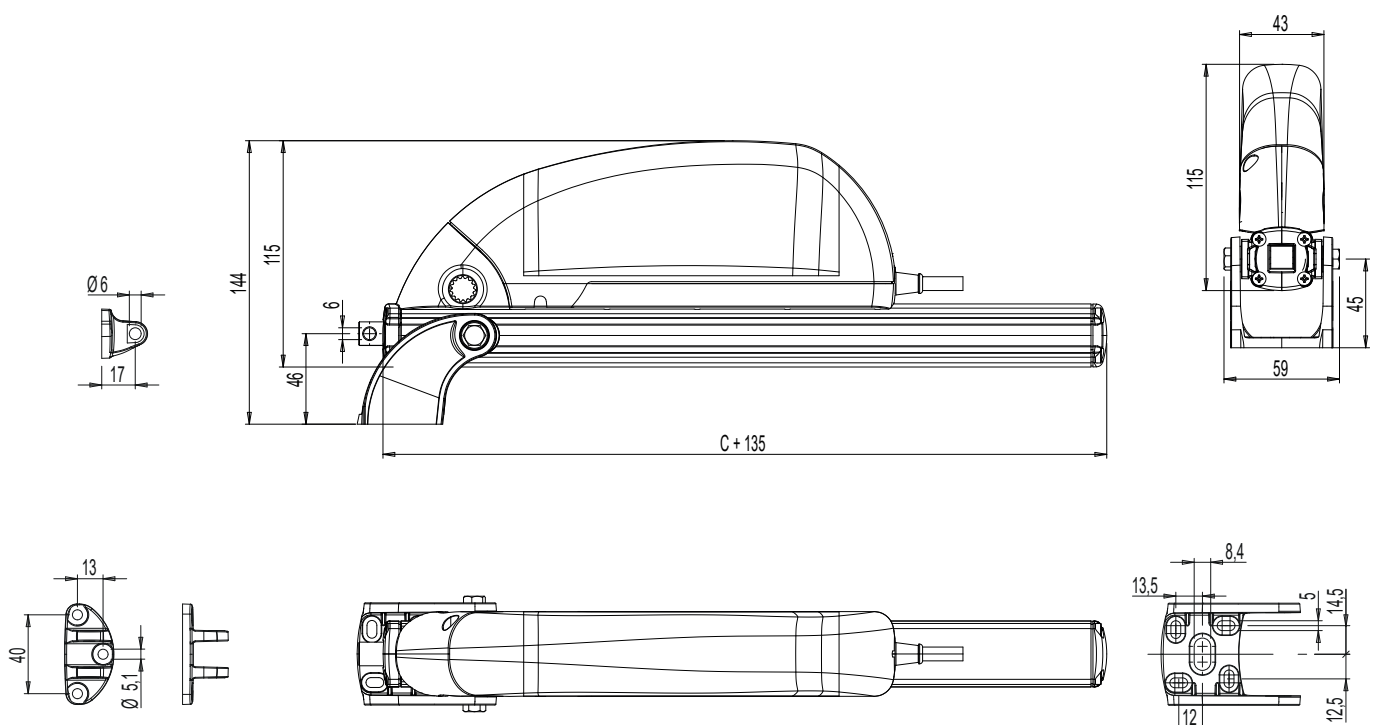
Un actuador de cremallera RACKMAX 650

Fijaciones a la hoja y al marco y elementos para conectarlas al actuador

Manual de instrucciones

Acabado

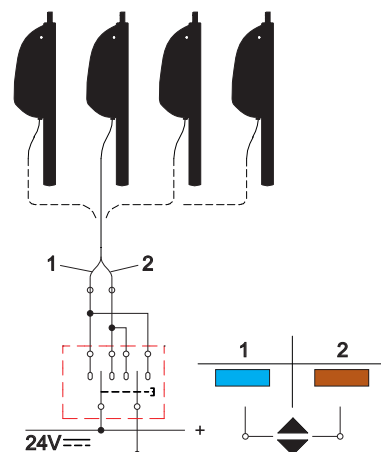
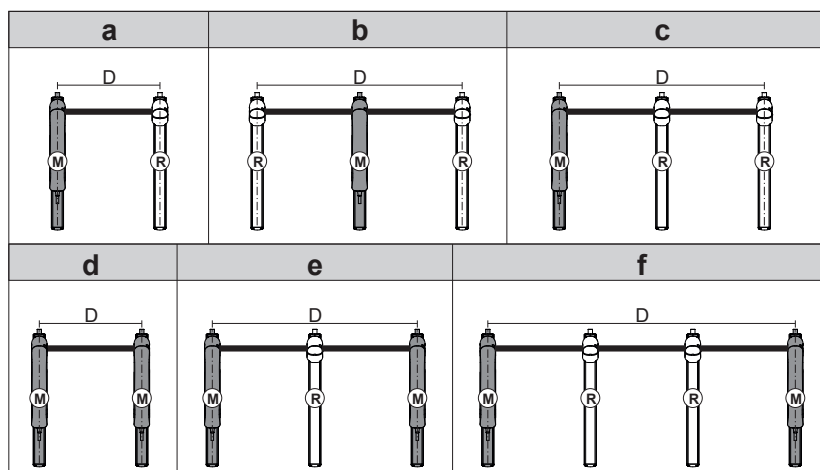
Anodizado plata



ACTUADORES DE CREMALLERA

Configuraciones con 2, 3 o 4 puntos de empuje

Conexiones eléctricas: 1 azul; 2 marrón



Configuración	Nº motores	Nº grupos de reenvío	Nº puntos de empuje	Fuerza total
a	1	1	2	600N
b	1	2	3	600N
c	1	2	3	600N
d	2	0	2	1000N
e	2	1	3	1000N
f	2	2	4	1000N

Características técnicas

Modelo	RACK MAX 650 24V
Fuerza de empuje y tracción (FN)	600 N
Carreras disponibles (SV)	180, 230, 350, 550, 750, 1000 mm
Tensión de alimentación (UN)	24V=
Absorción de corriente con carga nominal (IN)	1,10 A
Potencia con carga nominal (SV)	~ 27 W
Velocidad de traslación en vacío	7,6 mm/s
Duración de la carrera en vacío	En función de la carrera
Aislamiento eléctrico	Clase III (SELV)
Tipo de servicio (DR)	5 ciclos
Temperatura de funcionamiento	-5 +65 °C
Grado de protección de los dispositivos eléctricos	IP42
Regulación de la fijación al perfil	Autodeterminación de la posición
Conexión de dos o más motores en paralelo	Sí (máx. 20)
Posibilidad de versión DUO (con grupo de reenvío)	Sí
Fuerza nominal de retención (variable según las fijaciones utilizadas)	3500 N
Final de carrera en apertura y cierre	Por absorción de potencia
Protección contra sobrecargas en apertura y cierre	Por absorción de potencia
Longitud del cable de alimentación	2 m (±5%)
Dimensiones	115x42x(carrera+135) mm
Peso del aparato	Variable según construcción

ACTUADORES DE CREMALLERA

Código	Descripción	Nota	Base Bruto	Anodizado Elox	Lacado	Trend/Oro Latón	Unidades por confección
07444	RACK MAX 650 - 24 V - 180 mm		X				1
07445	RACK MAX 650 - 24 V - 230 mm		X				1
07446	RACK MAX 650 - 24 V - 350 mm		X				1
07447	RACK MAX 650 - 24 V - 550 mm		X				1
07448	RACK MAX 650 - 24 V - 750 mm		X				1
07449	RACK MAX 650 - 24 V - 1000 mm		X				1