

## ÁNGULO DE REENVÍO OS OPERATOR



### Funciones

Elemento que permite la transmisión del movimiento desde el travesaño al montante del cerramiento y viceversa.

Ficha técnica on-line



### Características técnicas

Específico para aplicación en marco.

Se aplica en canal 15/20.

Se instala previa realización de un mecanizado en el marco o antes su ensamblaje.

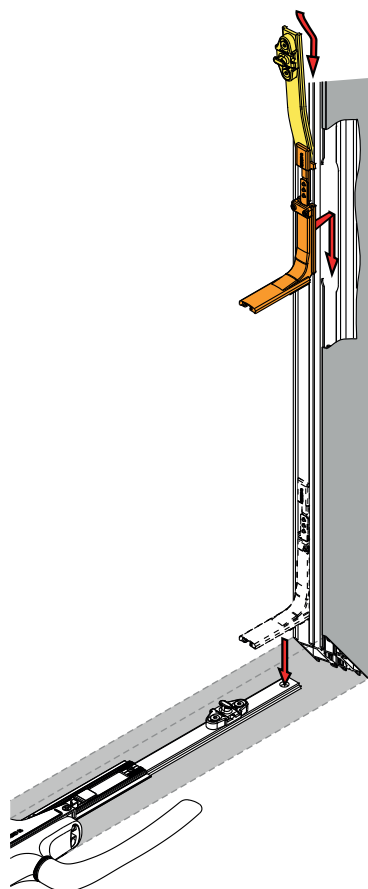
Se fija mediante 2 espárragos a canal y se une con los otros elementos mediante una pletina de poliamida.

### Materiales

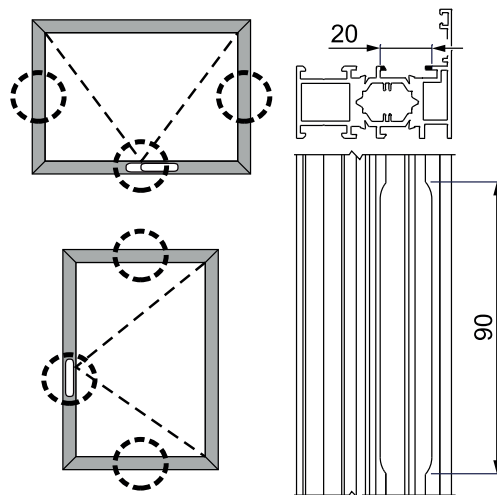
Cuerpo reenvío y placa de unión en Giesse Silver Plus

Placas y espárragos de acero inoxidable

Colocación en canal



Mecanizado



Código	Descripción	Nota	Base Bruto	Anodizado Elox	Lacado	Trend/Oro Latón	Unidades por confección
02066	ÁNGULO DE REENVÍO		X				10