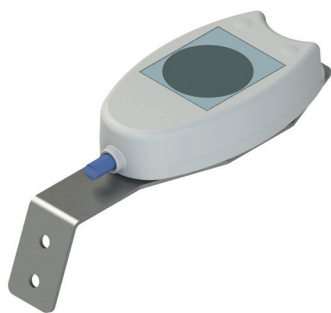


SENSORES DE LLUVIA PARA VARIA SLIM RADIO



Funciones

El sensor de lluvia conectado al actuador Varia Slim Radio hace que la ventana se cierre automáticamente cuando comienza a llover.

Características Técnicas

Los sensores de lluvia 07893 y 07894 se pueden conectar directamente al actuador de cadena Varia Slim Radio art. 07888, sin necesidad de emplear una centralita.

El sensor de lluvia art. 07893 se conecta al actuador por radio, sin ningún elemento de conexión física (cable).

El sensor de lluvia art. 07894 se conecta al actuador con un cable de 5 m de largo suministrado de serie.

Ambos artículos funcionan con tensión de alimentación comprendida entre 12 Vcc y 24 Vcc. El sensor es insensible al rocío y a la humedad porque, al estar calefactado, mantiene siempre el "contacto seco" evitando falsos cierres.

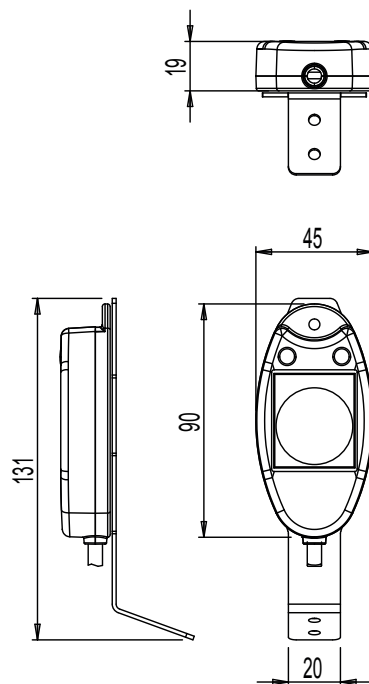
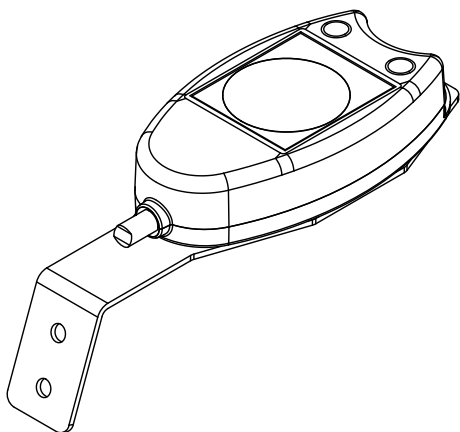
Los sensores de lluvia se suministran con una abrazadera para fijarlos en el exterior.

La funda exterior de los dispositivos no favorece la propagación del fuego y es resistente a la intemperie y a los rayos UV.

Materiales

Cuerpo exterior de polímero plástico
Abrazadera de acero inoxidable

07893-07894



Características técnicas

Modelo	Sensor de lluvia calefactado SPR radio - cód. 07893	Sensor de lluvia calefactado SPR - cód. 07894
Tensión de alimentación	12Vdc ÷ 24Vdc	12Vdc ÷ 24Vdc
Corriente máxima absorbida	20 mA	20 mA
Corriente máxima absorbida con calefactor activado	120 mA	120 mA
Tipo de sensor	Capacitivo	Capacitivo
Actuación del calefactor	< +4°C	< +4°C
Tipo de contacto	SPDT	SPDT
Capacidad del contacto	0,5A/125Vac - 1A/24Vdc	0,5Aac/125Vac - 1Adc/24Vdc
Frecuencia de transmisión radio	433,92 MHz	-
Temperatura de funcionamiento	-20°C ÷ +65°C	-20°C ÷ +65°C
Longitud del cable de alimentación	5 m	5 m
Tipo de cable de alimentación - número de hilos	PVC LiY2Y protegido UV - 5 hilos	PVC LiY2Y protegido UV - 5 hilos
Grado de protección de los dispositivos eléctricos	IP65	IP65
Dimensiones máximas	45x93mm; H=19mm	45x93mm; H=19mm
Peso	52 g (sin cable)	52 g (sin cable)

Código	Descripción	Nota	Base Bruto	Anodizado Elox	Lacado	Trend/Oro Latón	Unidades por confección
07893	SENSOR DE LLUVIA CALEF. RADIO-SPR RADIO		X				1
07894	SENSOR DE LLUVIA CALEFACTADO - SPR		X				1