

CERRADURA PARA BALCONERA

Funciones

Cerradura que, combinada con el accionamiento entrada 32 mm, permite realizar cerramientos de balconera con hoja practicable y oscilo batiente.

Ficha técnica on-line

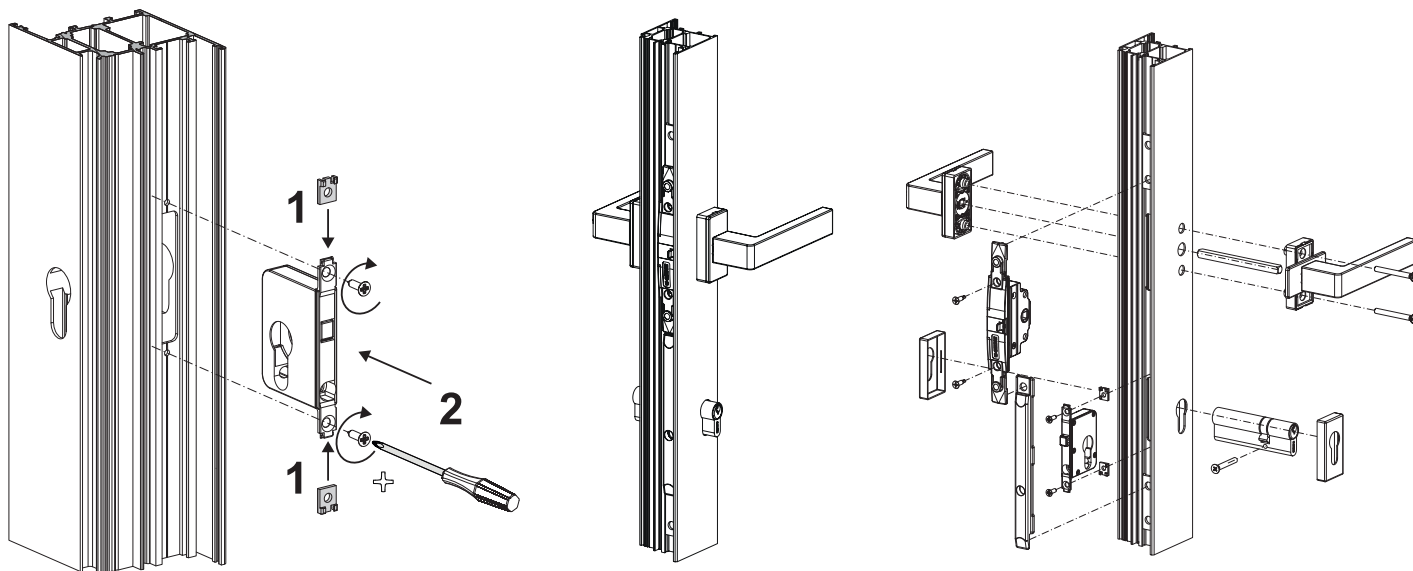


Características Técnicas

La cerradura es ambidiestra y se combina con el accionamiento 00945 (entrada 32mm) y con todas las martelinas tradicionales GIESSE y SUPRA 7. Esta cerradura es aplicable a cerramientos con hoja practicable u oscilo batiente y, gracias a la entrada de 32 mm, permite la aplicación de los cilindros Giesse (perfil europeo), por lo que el cerramiento se puede cerrar con llave desde el exterior.

Materiales

Cuerpo cerradura y elemento móvil realizados en zamak moldeado por inyección. Espesores de poliamida negra. Tornillos con acabado Zi-Ni.



Código	Descripciones	Nota	Basse Bruto	Anodizado Elox	Lacado	Trend/Oro Latón	Unidades por confección
00946	CERRADURA PARA HOJA OSCILO BATIENTE		X				5